



MANUAL DE INVERSIÓN

PARA ESTABLECER PLANTAS DE FABRICACIÓN
O ENSAMBLAJE DE CALENTADORES SOLARES
DE AGUA EN PANAMÁ

INVESTMENT MANUAL

FOR ESTABLISHING A SOLAR WATER HEATER
MANUFACTURING OR ASSEMBLY PLANT IN PANAMA

CONTENIDO

I. Introducción	4
II. Objetivos del manual	5
2.1 Objetivo general	5
2.2 Objetivos específicos	5
III. Contexto habilitante para la inversión en una planta de ensamblaje de SCSA	5
3.1 Compromisos gubernamentales	5
3.2 Ambiente facilitador para negocio e inversión	6
3.3 Recurso solar en Panamá	7
3.4 Tecnología para calentamiento solar de agua	7
IV. Mercado solar térmico panameño	9
4.1. Situación actual	10
4.1.1 Proveedores de equipos solares térmicos	11
4.1.2 Ambiente favorecedor	11
4.1.3 Opciones de financiamiento	12
4.2 Proyecciones del mercado	13
V. Marco regulatorio para SCSA	14
5.1 Incentivos para la adquisición de SCSA	14
5.2.1 Ley 25 del 2017 – Ley de fomento a la industria (Modifica la Ley 76 de 2009)	15
5.2.2 Ley 159 de 2020 – Ley EMMA	16
VI. Oportunidades nacionales que apoyan la apertura de una planta de ensamblaje de SCSA	17
6.1 Oportunidades de articulación con organismos de ciencia y tecnología	17
6.1.1 Proyectos de innovación empresarial	17
6.1.2 Proyecto innovatec: capital semilla y nuevos emprendimientos	17
VII. Zonas económicas especiales donde establecer la fábrica de ensamblaje de CSA	18
VIII. Pasos a seguir para apertura de una planta de ensamblaje de SCSA	25
8.1 Plan de negocio	25
8.2 Conformación de la empresa	25
8.2.1 Apertura de empresa en territorio nacional	25
8.2.2 Apertura de empresa en zona franca	28
8.2.3 Apertura de planta en Panamá-Pacífico	29
8.2.4 Apertura de empresa en Zona Libre Colón	31
8.3 Selección de proveedores	32
8.4 Selección de localización de planta	33
8.5 Organización y apertura de planta	33
8.6 Comienzo de actividad productiva	33

IX. Calidad del producto final	33
9.1 La calidad en los sistemas calentamiento de agua	33
9.2 Normas nacionales	33
9.3 Certificaciones internacionales	34
X. Inversión necesaria para establecer una planta de fabricación	34
10.1 Supuestos para el cálculo de la inversión	34
10.2 Resultados de la inversión	36
10.3 Análisis de la inversión	36
XI. Recomendaciones	37
ANEXO 1 - Planta de ensamblaje de SCSA y descripción de producto a fabricar	38
11.1 Características del colector solar a fabricar	46
11.2 Características del tanque de almacenamiento de agua	47
11.3 Estructura de soporte para el SCSA a fabricar	48
11.4 Accesorios para el SCSA a fabricar	49
11. 5 Equipos necesarios en planta de ensamblaje	50
ANEXO 2 - Proveedores de herramientas e insumos necesarios para la fabricación de SCSA	51
ANEXO 3 - Proveedores de tecnología solar térmica para el mercado Panameño	53

I. INTRODUCCIÓN

La Secretaría Nacional de Energía ha aprobado el Plan de Acción para la Implementación de Energía Solar Térmica¹ en el país, el cual plantea como meta 1 millón de metros cuadrados de solares instalados al 2050 en el territorio nacional. Basado en colectores solares de 2 m², esto representa en promedio una comercialización de 16,935 equipos por año hasta llegar a un total de 508,050 equipos de calentamiento solar que deberán ser instalados al 2050. El plan también promueve la obligatoriedad de uso de calentamiento solar de agua en el sector de salud pública y en nuevas construcciones hoteleras y residenciales a partir del 2021.

Actualmente todos los colectores solares de agua comercializados en el país son importados. Este hecho, junto al crecimiento proyectado del mercado solar térmico para el país, generan una nueva oportunidad de mercado para la fabricación de sistemas de calentamiento solar de agua en el país. Adicionalmente, la tendencia positiva de adopción de calentadores solares de agua (SCSA) en la región, la conectividad comercial existente entre países de la región, los bajos costos de transporte desde Panamá y los beneficios de economías de escala hacen que Panamá tenga un gran potencial para convertirse en un hub para exportación de sistemas solares térmicos en la región.

Existen dos opciones para la producción de sistemas de calentamiento solar de agua: 1) plantas de fabricación completa y 2) plantas de ensamblado. La fabricación completa en planta requiere mayor inversión inicial que una planta de ensamblado debido a los costos de capital que conlleva la adquisición de las maquinas necesarias para la producción de las piezas, así como el alto número de personal involucrado en la producción. Para la fabricación completa se requiere de estaciones de soldadura, máquinas de ultrafrecuencia, láser o mecánica para la unión de aletas al absorbedor, así como dobladoras, cizallas y formadoras en frío para fabricar los perfiles laterales del colector entre otros. Además, la fabricación completa requiere de una producción constante de equipos para hacer rentable la inversión. El modelo recomendado actualmente, asociado a la situación actual del mercado en Panamá, es la producción por lote basada en ensamblaje de sus partes en el territorio nacional (el modelo de ensamblado se describe en detalle en el Anexo 1). Este modelo aprovecharía la capacidad instalada nacional para obtener distintas piezas y materia prima del sistema de calentamiento solar de agua (algunas piezas también pueden ser importadas) y se centra en el ensamblado de las partes para generar el producto final en dicha fábrica.

Este manual busca evidenciar la oportunidad de inversión en energía solar térmica a través del ensamblado de calentadores solares de agua en el país para venta local y potencial exportación en la región. Para esto, se realizó un análisis del contexto habilitante de la inversión, mercado actual y futuro de CSA, y se incluyó una evaluación del marco regulatorio para la promoción de inversiones en Panamá. Adicionalmente, se describe el proceso de apertura de una planta de ensamblaje junto a un análisis financiero de la inversión requerida. Finalmente se ofrecen recomendaciones y conclusiones generales para el desarrollo del mercado local de fabricación de sistemas solares térmicos con colectores de placa plana.

¹ Plan de Acción para la Implementación de Energía Solar Térmica en Panamá https://termosolarpanama.com/wp-content/uploads/2020/07/Plan-de-Accio%CC%81n-Termosolar_final.pdf

II. OBJETIVOS DEL MANUAL

2.1 Objetivo general

▶ Estimular la inversión para la implementación de una planta de ensamblado de sistemas de calentamiento solar de agua en Panamá.

2.2 Objetivos específicos

▶ Orientar a inversionistas nacionales e internacionales en el establecimiento de una planta para fabricación o ensamblaje de calentadores solares de agua en Panamá.

▶ Describir el estado actual del mercado de energía solar térmica en el país y su potencial, el marco legal y regulatorio existente para el desarrollo de esta industria, y los aspectos técnico-económicos al desarrollar una planta de fabricación para colectores solares.

▶ Realizar un análisis financiero para el establecimiento de plantas de ensamblaje de equipos de CSA en Panamá.

▶ Describir los pasos para establecer una planta de ensamblaje de equipos de CSA en Panamá.

III. CONTEXTO HABILITANTE PARA LA INVERSIÓN EN UNA PLANTA DE ENSAMBLAJE DE SCSA

3.1 Compromisos gubernamentales

La Secretaría Nacional de Energía aprobó en junio 2020 el Plan de Acción para Calentamiento Solar de Agua² en Panamá, el cual plantea como meta 1 millón de metros cuadrados de colectores solares instalados al 2050 (PNUMA, 2019).³ El plan ha sido integrado como un lineamiento estratégico dentro de la Agenda de Transición Energética 2020-2030 de la Secretaría Nacional de Energía.⁴ Este Plan promueve el uso obligatorio de sistemas de calentamiento solar de agua en los sectores identificados en la Guía de Construcción Sostenible. Para la primera revisión del Reglamento de Edificación Sostenible (RES) en 2021, se plantea incluir obligatoriedad en edificaciones nuevas y existentes del sector salud pública, y en todas las construcciones nuevas del sector privado de salud, hotelero y residencial. Para la Revisión del RES en 2026 se propone el uso obligatorio de CSA para el sector hotelero, sector privado de salud y sector residencial para viviendas unifamiliares mayores de 60 m².

2 Plan de Acción para la Implementación de Energía Solar Térmica en Panamá https://termosolarpanama.com/wp-content/uploads/2020/07/Plan-de-Accio%CC%81n-Termosolar_final.pdf

3 PNUMA, 2019. Análisis del potencial de desarrollo del mercado de calentadores solares de agua en Panamá <https://termosolarpanama.com/wp-content/uploads/2020/07/Termosolar-Panama%CC%81-Ana%CC%81lisis-de-Mercado.pdf>

4 Lineamientos Estratégicos. Agenda de Transición Energética 2020-2030 https://www.gacetaoficial.gob.pa/pdfTemp/29045_A/GacetaNo_29045a_20200611.pdf



Adicionalmente, el mercado de calentamiento solar de agua también es estimulado por la Ley 37 del 2013,⁵ que ofrece incentivos fiscales para la construcción, operación y mantenimiento de centrales y/o instalaciones solares productoras de electricidad o calor.

3.2 Ambiente facilitador para negocio e inversión

Como fue descrito en el Modelo de negocio desarrollado para la Cámara Panameña de Energía Solar⁶ en el marco del proyecto Termosolar Panamá, el país podría convertirse en un hub potencial para exportación de sistemas solares térmicos en la región. Esta proposición se basa en la tendencia positiva de adopción de CSA en la región, la conectividad comercial existente entre países de la región, los bajos costos de transporte desde Panamá y los beneficios de economías de escala.

A su vez, Panamá fomenta la inversión en la industria a través de la Ley 25 del 2017 y la Ley 54 de 1998⁷(Ver apartado 5), las cuales dictan medidas para la estabilidad jurídica de las inversiones. Esta última, promueve y protege las inversiones realizadas en el país en diversos sectores económicos, incluyendo las actividades industriales y de exportación. Así mismo, otorga a los inversionistas extranjeros los mismos derechos y obligaciones que poseen los inversionistas y empresas nacionales.

La moneda de circulación en Panamá es el dólar estadounidense, por lo tanto, no existen controles de cambio que limiten la cantidad de divisas que se puede comercializar en el país. Panamá también cuenta con más de 10 zonas con regímenes económicos especiales para el desarrollo y promoción de diversas actividades económicas (Ver apartado 7).

⁵ Ley 37 del 2013 https://www.asep.gob.pa/wp-content/uploads/transparencia/articulo_9/9_2-politicas_institucionales/marco_legal/electricidad/leyes_sectoriales/ley_37_2013.pdf

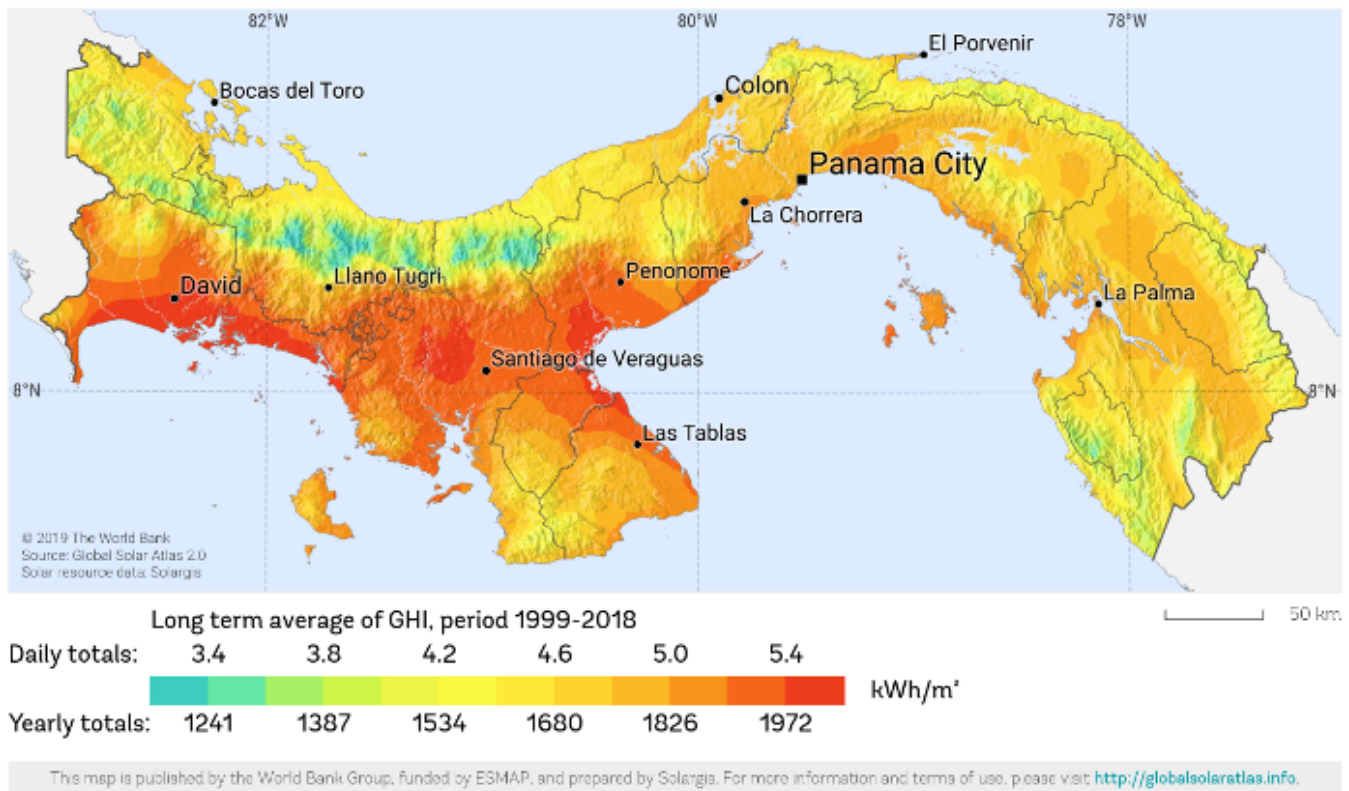
⁶ Modelo de negocio desarrollado para la Cámara Panameña de Energía Solar (PNUMA, 2020).

⁷ Ley 54 de 1998 https://www.mici.gob.pa/uploads/media_ficheros/2019/01/6/informacion-general-de-ide/leyes/4346-2-ley-54-espanol.pdf

3.3 Recurso solar en Panamá

El desarrollo del mercado de energía solar térmica en Panamá es favorecido por los altos niveles de irradiancia solar en el país (Figura 1). Según el Plan Energético Nacional, Panamá recibe una radiación solar anual promedio de 4.8 kWh /m²/día.⁸

Figura 1. Radiación solar horizontal Panamá.



Fuente: World Bank Group, ESMAP, Solargis, 2018.

3.4 Tecnología para calentamiento solar de agua

Un sistema de calentamiento solar de agua se compone de un colector o captador solar y un acumulador donde se almacena el agua caliente. El acoplamiento entre ambas partes va a estar determinado por el uso final del sistema.

Existen diversos tipos de colectores pero la mayor parte del mercado global se compone de (Figura 2):⁹

8 Plan Energético Nacional 2015-2050. https://www.undp.org/content/dam/panama/docs/documentos/undp_pa_escenarios_plan_energetico.pdf

9 EU-TAF, 2019. Manual de introducción a las tecnologías de fabricación de sistemas solares térmicos. Asistencia técnica de la Comisión Europea para el fortalecimiento de las capacidades institucionales de Panamá para el desarrollo del mercado de calentadores solares de agua.

- ▶ **Captador solar plano.** Consta de una serie de tubos por los que circula el fluido que se calienta con la radiación solar. Estos tubos están dentro de una caja con una cubierta transparente. Pueden variar según el tipo de cubierta, aislante, absorbedor, disposición de los tubos, etc. Operan a 50 – 80 °C.
- ▶ **Captador de tubos de vacío.** Pueden ser tubos vidrio-vidrio o vidrio-metal. En este caso los tubos por los que circula el fluido están aislados al vacío por uno o dos tubos de vidrio. Existen diferencias según si el agua inunda completamente los tubos (All glass), si circula dentro de tubos de cobre (U-pipe) o si el calor es transferido al agua a través de un tubo que contiene fluido caloportador (Heat-pipe). Operan entre 70 – 100 °C.
- ▶ **Colector plástico o de piscina.** Estos colectores son de polipropileno extruido o inyectado. Al ser de plástico y no tener aislante o cubierta tienen una baja eficiencia térmica. Son utilizados únicamente para calentar el agua de piscinas. Pueden variar según el material de inyección, la geometría de extrusión o la disposición del circuito de agua dentro del colector.

Figura 2. Colectores predominantes en el mercado de energía solar térmica.



Colector plano

Colector de tubos evacuados

Colector plástico o de piscina

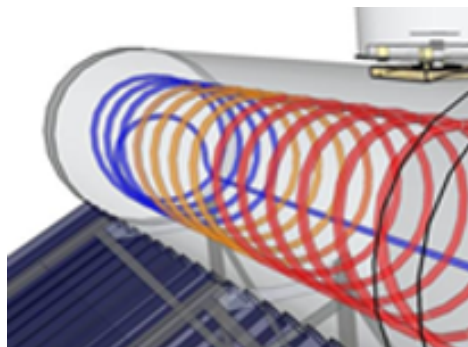
Fuente: EU-TAF, 2019. Manual de introducción a las tecnologías de fabricación de sistemas solares térmicos.

Los acumuladores se pueden clasificar de acuerdo a su disposición (Figura 3):¹⁰

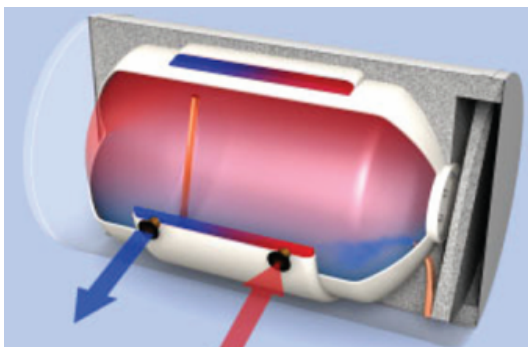
- ▶ **Tanques horizontales.** Generalmente se utilizan en equipos termosifónicos, que son un colector y un tanque que junto con una estructura y otros accesorios se comercializan como unidad. Los tanques pueden ser directos, cuando usan agua de consumo, o indirectos, cuando tienen un sistema intercambiador de calor. Típicamente se comercializan en volúmenes de 150, 200 y 300 litros.
- ▶ **Tanques verticales.** Contienen uno o más intercambiadores de calor. Trabajan mediante el uso de controladores electrónicos, resisten presiones de hasta 6 kg/cm² y se comercializan en volúmenes mayores a 300 litros.

¹⁰ EU-TAF, 2019. Manual de introducción a las tecnologías de fabricación de sistemas solares térmicos. Asistencia técnica de la Comisión Europea para el fortalecimiento de las capacidades institucionales de Panamá para el desarrollo del mercado de calentadores solares de agua.

Figura 3. Tipos de tanques de almacenamiento.



Tanque horizontal indirecto



Tanque horizontal directo



Tanque vertical con intercambiador de calor

Fuente: EU-TAF, 2019. Manual de introducción a las tecnologías de fabricación de sistemas solares térmicos.

IV. MERCADO SOLAR TÉRMICO PANAMEÑO

En 2018, los calentadores solares de agua representaron el 0.5% del mercado de calentamiento de agua en el país, el cual ronda los US\$ 12 millones de dolares anuales.¹¹ En mayo de ese mismo año, la Secretaría Nacional de Energía (SNE) comenzó la implementación del proyecto Termosolar Panamá¹² junto al Programa de las Naciones Unidas para el Medio Ambiente (PNUMA), Panama Green Building Council (PGBC), Banco General, Universidad Tecnológica de Panamá (UTP) y Ministerio de Ambiente, el cual tiene como objetivo desarrollar el mercado de calentadores solares de agua en el país.

El proyecto se enfoca en 4 sectores: hotelero, salud, residencial y agroindustrial para los cuales se estima el potencial de implementación de SCSA (Figura 4). El sector residencial representa el 90% del total. Esto muestra que las necesidades de agua caliente en el país se dan en procesos de baja temperatura por lo que el tipo de tecnología más relevante corresponde a colectores de placa plana. Para aquellos procesos que requieran temperaturas más altas, es posible analizar el uso de equipos de con concentración o con tubos de vacío. Por estos motivos, este manual se centrará en procesos de baja temperatura enfocándose en la fabricación de equipos de calentamiento solar de agua con colectores planos.

11 PNUMA, 2019. Análisis del potencial de desarrollo del mercado de calentadores solares de agua en panamá <https://termosolarpanama.com/wp-content/uploads/2020/07/Termosolar-Panama%CC%81-Ana%CC%81lisis-de-Mercado.pdf>

12 <https://termosolarpanama.com/>

Figura 4. Total de área potencial de colectores solares estimada para Panamá, el ahorro anual en MWh, las emisiones de CO₂ evitadas y los ahorros económicos que se obtendrían cada año por el objetivo definido en el plan nacional termosolar Panamá.

Sector	Potencial de m ² a instalar	MWh anuales ahorrados	Ton CO ₂ anuales evitadas	Ahorro en USD anual
Hotelero	28,184	21,138	4798	19,89,459
Salud	10,099	7574	2019	609,066
Agro-Industrial	60,000	45,000	11,993	3,618,572
Residencial	917,817	688,363	143,516	104,671,630
Total	1,016,100	762,075	162,325	110,888,727

Fuente: Análisis del potencial de desarrollo del mercado de calentadores solares de agua en panamá (PNUMA, 2019).

4.1. Situación actual

El proyecto Termosolar Panamá permitió el diseño de 103 proyectos de sistemas de calentamiento de agua en el sector residencial, salud pública, agroindustrial y hotelero (Figura 5),¹³ totalizando más de 4,000 m² con una inversión estimada de USD 3.3 millones. A Octubre del 2020, 24.52 m² de SCSA han sido instalados por el proyecto, estos incluyen pilotos en Hospital Integrado Panamá Solidario, residencia del guardabosque del Parque Internacional la Amistad, Asilo de ancianos “Los años dorados” y Clínica Veterinaria SUMMIT. A su vez, se tiene programada la instalación de 4 pilotos más, de aproximadamente 409 m², en los hospitales: Luis “Chicho” Fábrega en Veraguas, José Domingo de Obaldía en Chiriquí, San Miguel Arcangel en Panamá y Hospital Rural Inabaguiña en Comarca Cuna Yala.¹⁴

Previo al proyecto Termosolar Panamá, algunos hoteles e instituciones de salud ya poseían algún tipo de sistema de calentamiento solar de agua. El área instalada previa al proyecto fue estimada en 500m². No se conoce bien cuales de estos sistemas funcionan o siguen en funcionamiento debido a que fueron esfuerzos aislados fuera de una política nacional. Esto evidencia que ha habido esfuerzo de mercado por incorporar esta tecnología, sin ningún incentivo adicional.

¹³ Mapa de distribución de diseños de SCSA realizado por Termosolar Panamá https://www.google.com/maps/d/u/0/viewer?ll=8.288959528529425%2C-80.29121326936638&z=8&mid=1IrfXK0k5WegZ7Oru0_IRFiacpBAheU9F

¹⁴ Mapa de distribución del total de diseños e instalaciones de SCSA a realizar por Termosolar Panamá <https://www.google.com/maps/d/u/0/viewer?ll=8.570857360216792%2C-80.02999117344528&z=7&mid=1GNccvRtJ92Abyrfrn1a7PeZslq2iMsrD0>

Figura 5. Distribución nacional de sistemas de calentamiento solar de agua diseñados por Termosolar Panamá para el sector hotelero, agroindustrial, residencial y salud pública.



Fuente: Elaboración equipo Termosolar.

4.1.1 Proveedores de equipos solares térmicos

El 100 % de los equipos utilizados para calentar agua en el país son importados. Según el Análisis de capacidades y necesidades de entrenamiento para sistemas de CSA,¹⁵ existen 6 empresas que venden e instalan sistemas solares térmicos en el mercado panameño (Ver anexo 3). Sin embargo, las 31 compañías entrevistadas en este análisis (en su mayoría compañías que venden sistemas solares fotovoltaicos) mostraron interés en expandir su mercado hacia el solar térmico dadas las recientes metas establecidas por el gobierno y las crecientes oportunidades por la promoción de este nuevo nicho en Panamá. Esto señala una oportunidad adicional para el desarrollo nacional de colectores solares donde se le puede brindar al cliente una mejor calidad de atención en persona, así como una respuesta más rápida por presencia local.

4.1.2 Ambiente favorecedor

A través del proyecto Termosolar Panamá, se están creando capacidades técnicas y profesionales en diferentes centros educativos del país y organizaciones afines para contar con personal calificado que pueda diseñar, instalar, mantener y operar sistemas de CSA. Adicionalmente, se está desarrollando un laboratorio de ensayos para colectores solares, se han creado normas que aseguran la calidad de los equipos y se han emitido recomendaciones para brindar un marco institucional que estimule el desarrollo de este mercado. Por otra parte, se puso en marcha una campaña de sensibilización para que el usuario final conozca la tecnología y los esfuerzos que se están realizando a nivel país. Estas acciones conjuntas estimulan el desarrollo de un mercado robusto de calentadores solares de agua en Panamá y abren la oportunidad a un nuevo nicho de negocio de fabricación y venta de equipos de calentamiento solar de agua en el país.

¹⁵ PNUMA, 2019. Análisis de capacidades y necesidades de entrenamiento para sistemas de CSA



Foto: Termosolar Panamá

Paralelamente, el Panama Green Building Council (PGBC) y la Alcaldía de Panamá han desarrollado una nueva certificación que tiene por objetivo aumentar la sostenibilidad de edificaciones existentes. Esta certificación, conocida como Eco Protocolo,¹⁶ propone medidas como el uso de energía renovable para el suministro de agua caliente dentro de la categoría de Conservación y Eficiencia Energética. Actualmente esta certificación es voluntaria, pero pretende convertirse en ley para reducir emisiones de edificios existentes.

4.1.3 Opciones de financiamiento

En el marco del proyecto Termosolar Panamá, El Banco General comprometió disponer de USD 3.1 millones para el financiamiento de sistemas de calentamiento solar de agua hasta el año 2022. Si bien los mecanismos financieros definitivos están en procesos de diseño, cada financiamiento individual estará sujeto a evaluación y aprobación crediticia individual por parte del Banco, basado en que el sujeto del crédito cumpla con un perfil de crédito y garantía adecuados para el Banco.

Adicionalmente, la Ley 69 del 2012 de Uso Racional y Eficiente de la Energía (UREE),¹⁷ establece la constitución del Fondo UREE en el Banco Nacional de Panamá, destinado a realizar operaciones financieras de apoyo a programas y proyectos privados de uso racional y eficiente de la energía.

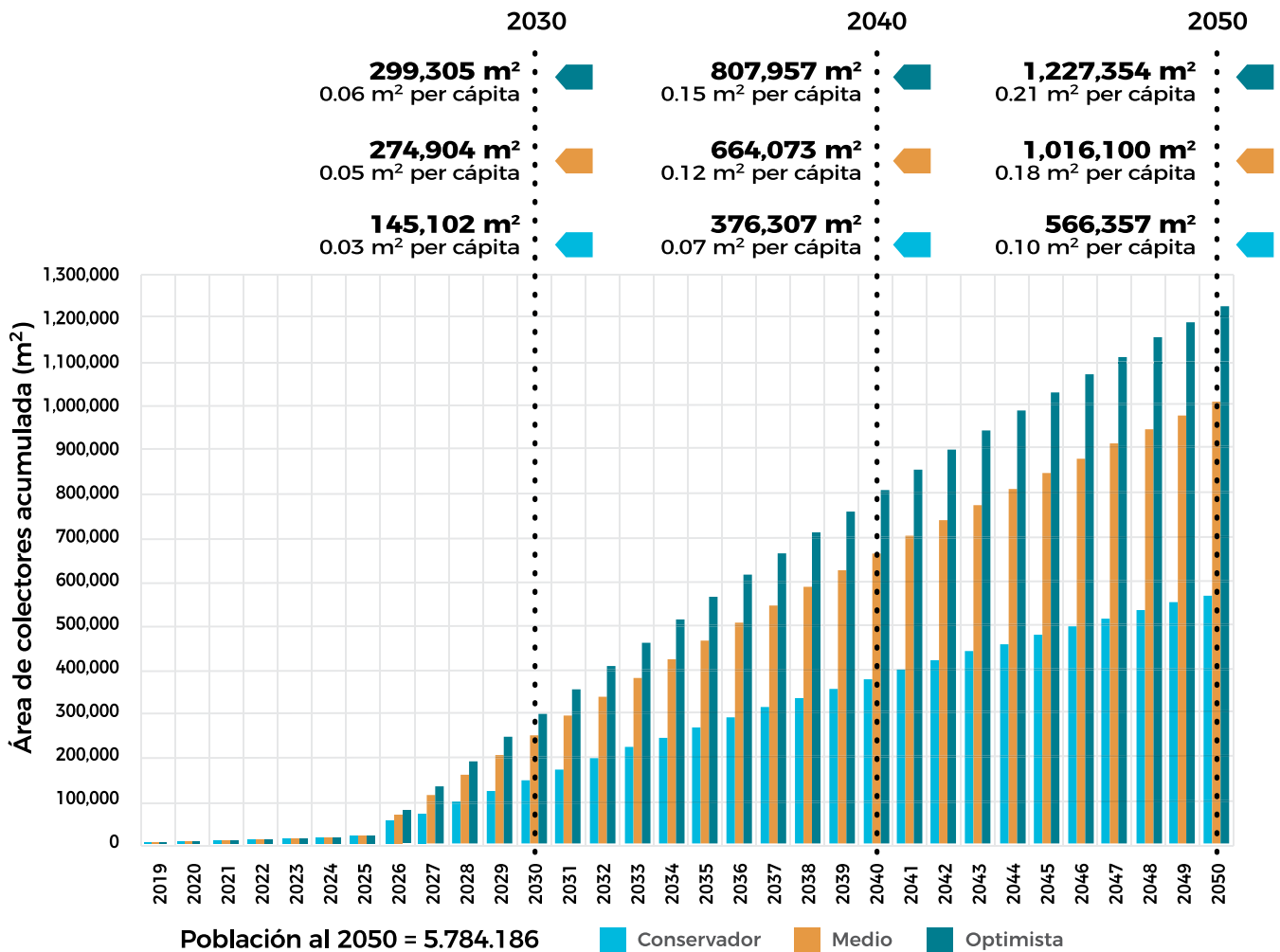
¹⁶ Eco Protocolo <https://www.panamagbc.org/ecoprocolo.html>

¹⁷ Ley 69 de 2012 http://200.46.254.138/apps/seg_legis/PDF_SEG/PDF_SEG_2010/PDF_SEG_2012/PROYECTO/2012_P_502.pdf

4.2 Proyecciones del mercado

El Análisis del potencial de desarrollo del mercado de CSA realizado por Termosolar proyecta en su escenario medio un potencial de 1,016,100 m² instalados de calentadores solares de agua (CSA) para el 2050 (Figura 6), considerando únicamente los 4 sectores en los que se enfoca el proyecto: hotelero, salud, residencial y agroindustrial. Esta meta fue establecida como oficial por la SNE en la Agenda de Transición Energética. Esa área de colectores representa un valor total del mercado al 2050 que se estima entre US\$ 1,000,000,000 a US\$ 1,500,000,000.

Figura 6. Proyección de tres escenarios de crecimiento del mercado solar térmico en Panamá al 2050.



Fuente: Análisis del potencial de desarrollo del mercado de calentadores solares de agua en Panamá (PNUMA, 2019).

V. MARCO REGULATORIO PARA SCSA

5.1 Incentivos para la adquisición de SCSA

El marco regulatorio panameño brinda incentivos para el desarrollo de energía solar, tanto térmica como fotovoltaica, a través de la Ley 45 del 2004¹⁸ y la Ley 37 del 2013. Los incentivos descritos en la Ley 45 están dirigidos a personas naturales o jurídicas que desarrollen sistemas de centrales de generación de fuentes nuevas, renovables y limpias. Los incentivos de la Ley 37 están dirigidos a personas naturales o jurídicas que construyan, operen o mantengan centrales o instalaciones solares. Estos incluyen: depreciación acelerada de los equipos solares, exoneración del impuesto de importación, de aranceles, tasas, contribuciones y gravámenes, así como de la exoneración del impuesto de transferencia de bienes corporales muebles y prestación de servicios. Adicionalmente, la Ley brinda un crédito fiscal aplicable al impuesto sobre la renta liquidado en la actividad en un período fiscal determinado, por un máximo del 5% de valor total de la inversión de obras para centrales solares, que se conviertan en infraestructura de uso público. Si bien la Ley hace referencia a los beneficios en la importación de partes y componentes necesarios para ensamblar en el país los colectores solares de agua, estos solo son aplicables a las personas antes mencionadas que tengan una licencia o concesión de generación. La Ley 38 de 2016,¹⁹ que modifica la Ley 37, extiende estos beneficios a todas las personas naturales y jurídicas que adquieran los bienes descritos sin límite de cantidad.

La guía de construcción sostenible adoptada en el reglamento de edificación sostenible (RES) según resolución 3142 del 2016,²⁰ hace referencia al uso de calentadores solares de agua como medida activa de ahorro energético de carácter voluntario. En la resolución 3142, se recomienda el uso de calentadores solares de agua para viviendas, hoteles y edificios de salud, y que el 50% de los requerimientos de agua caliente deben ser cumplidos por los SCSA. Cada dos años se revisa la guía de construcción sostenible y se espera que los cambios señalen un incremento en la ambición de eficiencia energética de las nuevas construcciones. La Resolución 035 del 2019,²¹ aprueba la actualización del reglamento de edificación sostenible (que utiliza la guía de construcción sostenible como referencia). El Plan de Acción para la Implementación de Energía Solar Térmica en Panamá hace referencia a la revisión de 2021 para promover la obligatoriedad de uso de CSA en los sectores mencionados en RES.

5.2 Incentivos para producción o ensamblaje de SCSA

Panamá cuenta con incentivos regulatorios para el desarrollo de la industria a través de la Ley 76 de 2009 modificada por la Ley 25 de 2017.²² Dicha ley provee los siguientes incentivos fiscales: reducción del impuesto de importación a un 3%, régimen de arrastre de pérdidas tributarias, régimen de reintegro aduanero y Certificado de Fomento Industrial (reconocimiento del 40% de las inversiones como crédito fiscal). Adicionalmente, la Ley 159 de 2020²³ ofrece beneficios fiscales a empresas multinacionales que establezcan operaciones de manufactura y operen dentro de su grupo empresarial.

18 Ley 45 del 2004 https://www.asep.gob.pa/wp-content/uploads/transparencia/articulo_9/9_2-politicas_institucionales/marco_legal/electricidad/leyes_sectoriales/ley_45_2004.pdf

19 Ley 38 de 2016 https://www.asamblea.gob.pa/APPS/LEGISPAN/PDF_NORMAS/2010/2016/2016_626_0347.pdf

20 Resolución 3142 de 2016 https://www.gacetaoficial.gob.pa/pdfTemp/28165/GacetaNo_28165_20161124.pdf

21 Resolución 035 de 2019 <http://www.energia.gob.pa/energia/wp-content/uploads/sites/2/2019/07/Resoluci%c3%b3n-JTIA-N.%c2%b0035-de-26-de-junio-de-2019.pdf>

22 Texto único Ley 25 de 2017 (Ley 76 de 2009) <http://extwprlegs1.fao.org/docs/pdf/pan175531.pdf>

23 Ley 159 de 2020 https://www.gacetaoficial.gob.pa/pdfTemp/29103_A/GacetaNo_29103a_20200901.pdf



5.2.1 Ley 25 del 2017 – Ley de fomento a la industria (Modifica la Ley 76 de 2009)

Esta Ley tiene por objetivo crear un nuevo marco institucional y un cuerpo normativo que propicie el desarrollo competitivo del sector industrial y agroindustrial nacional, proponiendo a estos efectos políticas y programas de apoyo que estimulen la renovación y la innovación industrial contribuyendo así a la generación de empleos y al desarrollo económico y social del país.

Para gozar de los beneficios e incentivos descritos en esta ley, la empresa productora de CSA debe aplicar al Registro de la Industria Nacional a través de un formulario²⁴ proporcionado por el Ministerio de Comercio e Industrias (MICI). Solo pueden inscribirse en el Registro las empresas establecidas en el territorio nacional que realicen procesos de transformación industrial. Deben presentar documentación relevante a la constitución, registro público, actividad y capacidades de operación (trabajadores, materias primas, maquinarias, etc.). La inscripción se oficializa mediante resolución expedida por la Dirección General de Industrias del MICI. Este proceso puede tomar como máximo 2 meses desde que se entrega toda la documentación requerida para el registro.

Los beneficios e incentivos de esta ley incluyen:

- ▶ **Impuesto de importación reducido a un 3%** para materias primas, productos semielaborados o intermedios, maquinarias, equipos y repuestos, envases y empaques y demás insumos que entren en la composición o el proceso de elaboración de sus productos, con excepción de materiales de construcción, vehículos, mobiliarios, útiles de oficina y cualquier otro insumo que no se utilice en el proceso de producción, así como materias primas, productos semielaborados o intermedios y demás insumos considerados como sensibles para la economía nacional establecidos en artículo 25 de Ley 28 de 1995, artículo 1 de Decreto de Gabinete 25 de 2003 y Tratados de Libre Comercio suscritos por Panamá.

²⁴ Formulario para el registro de la Industria Nacional https://www.mici.gob.pa/uploads/media_ficheros/2018/12/2/dgeneral-industria/formulario-inscripcion-rin.pdf

▶ **Régimen de arrastre de pérdidas.** Las pérdidas tributarias que sufren las empresas que se acojan al régimen establecido en la ley 25 en un periodo fiscal serán deducibles en los cinco periodos fiscales siguientes, a razón del 20% por año. Tales deducciones no podrán reducir en más del 50% la renta neta gravable del contribuyente en el año en que deduzca la cuota parte respectiva. La porción de pérdidas no deducidas durante dicho periodo fiscal no podrá deducirse en años posteriores ni causará devolución alguna por parte del Tesoro Nacional. Las deducciones se deben efectuar en la declaración jurada del impuesto sobre la renta y no en la declaración estimatoria.

▶ **Regímenes de reintegro aduanero.** Las empresas podrán acogerse a los regímenes aduaneros de exención de impuestos de importación desarrollados en el Decreto-Ley 1 de 13 de febrero de 2008, así como el numeral 7 del artículo 200 de la Constitución Política de la República.

▶ **Certificado de Fomento Industrial.** La ley estipula que las industrias de manufactura que realicen inversiones en la producción de productos nuevos podrán solicitar un Certificado de Fomento Industrial (CFI) que les reconozca el 40% de dichas inversiones. Desde el año en que la empresa realice la inversión hasta tres años posteriores se puede solicitar dicho certificado. Se debe estar inscripto en el Registro de la Industria Nacional y completar un formulario proporcionado por la Dirección General de Industrias del MICI. En un plazo máximo de 3 meses la empresa obtendrá una resolución que otorga o rechaza dicho Certificado. El certificado tiene una validez de 8 años. La empresa puede usar este certificado para el pago de todos sus impuestos nacionales, tasas y contribuciones propias. El CFI no podrá ser utilizado para pagos de impuestos, tasas o contribuciones causados en periodos fiscales anterior a su emisión, pago de impuestos mínimos complementarios o dividendos, pago de impuesto de consumo al combustible y derivados del petróleo y pagos de tributos sujetos al sistema de retención. Los bienes favorecidos a través de este certificado no pueden ser vendidos o traspasados durante al menos 5 años a menos que se devuelvan las sumas que proporcionalmente fueron favorecidas con el CFI.

5.2.2 Ley 159 de 2020 – Ley EMMA

La Ley 159 crea el régimen especial para el establecimiento y operación de empresas multinacionales para la prestación de servicios relacionados con la manufactura (EMMA). El capítulo II, artículo 4, numeral 8 indica que estas empresas pueden prestar servicios de logística como almacenaje, despliegue y centro de distribución de componentes o partes a empresas de manufactura. La Ley 159 determina un régimen fiscal específico para las empresas poseedoras de una Licencia de empresa multinacional para la prestación de servicios relacionados con la manufactura. Alguno de los beneficios aplicables son: tarifa del impuesto sobre la renta reducida al 5% (cuando aplique un crédito fiscal, la empresa debe pagar como mínimo un 2% sobre la renta neta gravable), exención al pago de impuesto de dividendo, complementario y a las sucursales, exoneración del impuesto de importación sobre todo tipo o clases de mercancías, productos, equipos y demás bienes en general, entre otros.

La definición de empresa multinacional en esta Ley refiere al establecimiento de una subsidiaria por parte de una empresa nacional o internacional que opere bajo este régimen para proporcionar servicios de manufactura. Esta subsidiaria se beneficia de incentivos bajo el régimen fiscal establecido en esta Ley y comercializaría sus servicios de manufactura a la casa matriz u otras filiales en el país o la región para posterior comercialización al público u otras empresas fuera del grupo empresarial.

VI. OPORTUNIDADES NACIONALES QUE APOYAN LA APERTURA DE UNA PLANTA DE ENSAMBLAJE DE SCSA

6.1 Oportunidades de articulación con organismos de ciencia y tecnología

Adicionalmente, existen recursos como los fondos de innovación y emprendimiento²⁵ que ofrece la Secretaría Nacional de Ciencia, Tecnología e Innovación (SENACYT) que pueden apoyar el desarrollo inicial de una planta de fabricación. Dentro de los fondos de innovación y emprendimiento se destacan a continuación, dos oportunidades que pueden servir de capital semilla para el desarrollo de una planta de fabricación de SCSA:

6.1.1 Proyectos de innovación empresarial²⁶

Convocatoria pública que tiene por objetivo fortalecer la competitividad de las empresas del país fomentando su capacidad de innovación mediante subsidios económicos que promuevan el desarrollo de innovaciones, como por ejemplo nuevos productos para introducir en el mercado. A esta convocatoria sólo pueden aplicar personas jurídicas panameñas que estén inscritas en el registro público de Panamá y cuenten con un mínimo de 24 meses de operación en el país. Dependiendo de la facturación anual de la empresa, esta podrá recibir un subsidio económico de hasta un 75% del costo total del proyecto, siendo el monto máximo otorgado por SENACYT de USD 200,000. El proyecto podrá tener una duración máxima de 2 años. La distribución de fondos y los objetos de gasto presentados en el presupuesto del proyecto debe cumplir con lo estipulado en el Programa de Fomento a la Innovación Empresarial (Resolución Administrativa No.191 de 31 de julio de 2017).²⁷

6.1.2 Proyecto innovatec: capital semilla y nuevos emprendimientos

Es una convocatoria que tiene por objetivo fomentar la innovación apoyando proyectos que generen capacidades, impulsen la economía del conocimiento y fortalezcan el ecosistema de emprendimiento e innovación en Panamá. Esta convocatoria está dirigida a personas naturales o jurídicas, en este último caso sociedades anónimas inscritas en el registro público de Panamá sin restricción de un tiempo mínimo de operación en el país y con características de Micro-Pequeñas empresas. El monto máximo del subsidio otorgado dependerá del tipo de acompañamiento de mentor con el que cuente el desarrollo de la propuesta. Los subsidios se encuentran en el rango de los USD 30,000 a los USD 50,000. Al igual que en la convocatoria anterior, la distribución de fondos y los objetos de gasto presentados en el presupuesto del proyecto debe cumplir con lo estipulado en el Programa de Fomento a la Innovación Empresarial (Resolución Administrativa No.191 de 31 de julio de 2017).²⁸

²⁵ <https://www.senacyt.gob.pa/fondos-para-innovacion-y-emprendimiento/>

²⁶ <https://www.senacyt.gob.pa/convocatoria-publica-para-proyectos-de-innovacion-empresarial-2019/>

²⁷ https://www.gacetaoficial.gob.pa/pdfTemp/28344_A/63159.pdf

²⁸ https://www.gacetaoficial.gob.pa/pdfTemp/28344_A/63159.pdf

VII. ZONAS ECONÓMICAS ESPECIALES DONDE ESTABLECER LA FÁBRICA DE ENSAMBLAJE DE CSA

Las zonas económicas especiales son una opción adicional al considerar establecer una planta de fabricación de colectores solares de agua. Existen diversas áreas especiales en Panamá que poseen incentivos fiscales, migratorios y laborales para el establecimiento de empresas que realizan distintos tipos de actividades y promuevan el comercio internacional, la producción manufacturera y los servicios complementarios. Ellas son:

► **Zona Libre de Colón (ZLC)** La Zona Libre de Colón (ZLC) es la zona franca más grande del hemisferio occidental y cuenta con 2,649 empresas.²⁹ El marco regulatorio aplicable son La ley 8 de 2016 que reorganiza la ZLC y la Ley 7 de 2016 que modifica y adiciona artículos a las Ley 29 de 1992 que adopta un sistema especial de puerto libre para la Provincia de Colón.³⁰ Para el año 2019, el movimiento comercial de la Zona Libre de Colón alcanzó los USD 18,469 millones, de los cuales las importaciones representaron USD 8,655 millones (46.9 %) mientras que las reexportaciones USD 9,814 millones (53.1 %) (datos preliminares).³¹ Las empresas establecidas en la ZLC se dedican primordialmente a la compra y venta de mercadería a nivel internacional, las actividades principales se relacionan con alimentos, textiles, materiales de construcción, equipo pesado y de plomería, maquinaria, vehículos, sus repuestos y accesorios. A su vez, la zona ofrece servicio de operaciones logísticas, servicios gubernamentales, plataforma bancaria local e internacional, agentes aduaneros y otros servicios de mantenimiento y reparación asociados al transporte.³²

► **Panamá Pacífico** Panamá Pacífico es uno de los proyectos más grandes del Estado para atraer inversión directa extranjera y generar empleo en el país. La misma está reglamentada por la Ley 41 de 2004 y sus modificaciones.³³ El área se encuentra en la entrada sur del Canal de Panamá con acceso directo a la carretera Panamericana y a minutos de la ciudad de Panamá. Desarrollada y dirigida por una asociación público-privada (Agencia Panamá Pacífico (Estado) y London & Regional Panamá), Panamá Pacífico cuenta con más de 300 empresas cuyas actividades se centran en servicios logísticos, marítimos y aeroportuarios, desarrollo de alta tecnología, call centers, shared services (servicios compartidos), entre otros.³⁴ La balanza comercial de Panamá Pacífico se sitúa en USD 1,517 millones para 2019, siendo USD 803 millones de exportaciones (52.9 %) y USD 714 millones en importaciones (47.1 %) (datos preliminares).³⁵

29 <http://www.zolicol.gob.pa/es/ventajas-de-la-zlc>

30 <http://www.zolicol.gob.pa/sites/default/files/2018-07/Ley%207%20de%202016%20que%20modifica%20y%20adiciona%20articulos%20a%20la%20Ley%20Puerto%20Libre%281%29.pdf>

31 https://www.inec.gob.pa/avance/Default2.aspx?ID_CIFRAS=18&ID_CATEGORIA=4&ID_IDIOMA=1

32 <https://logistics.gatech.pa/es/assets/special-economic-zones/colon-free-zone/services>

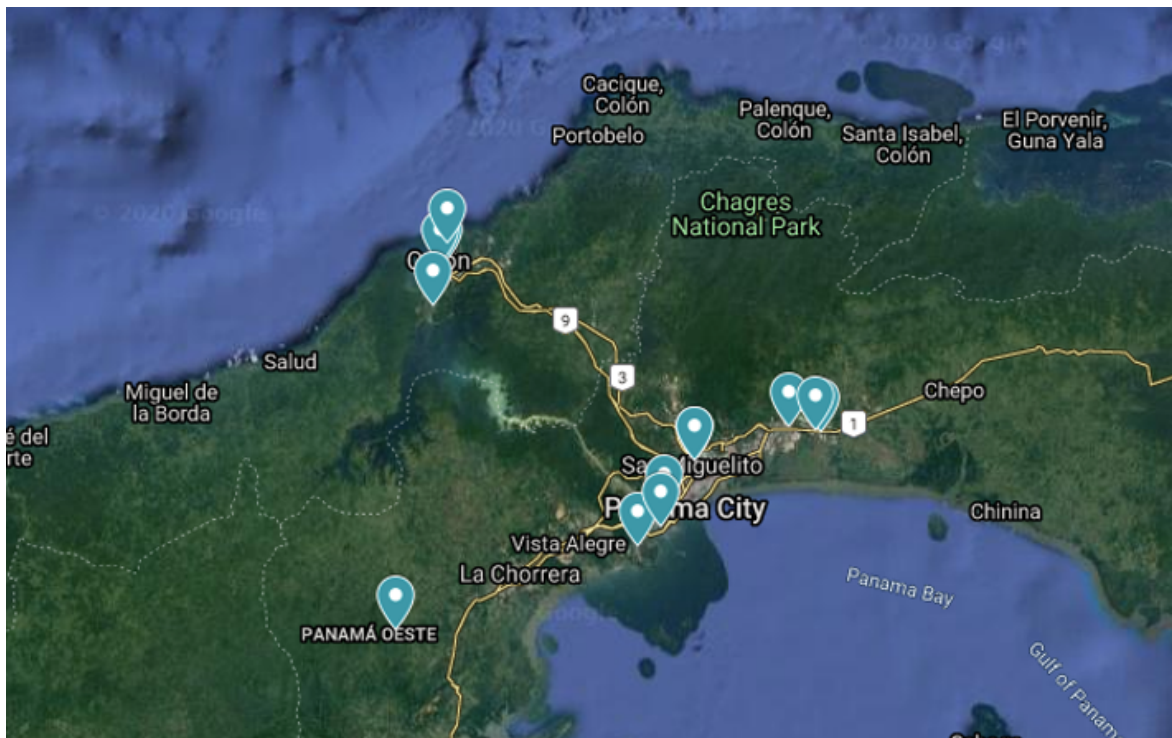
33 Ley 41 de 2004 <https://logistics.gatech.pa/bundles/docs/LEY%2041%20DE%202004%20-%20PANAMA-PACIFICO.pdf>

34 <http://www.app.gob.pa/>

35 <https://logistics.gatech.pa/es/assets/special-economic-zones/panama-pacifico/statistics>

► **Zonas francas** Adicionalmente, existen 12 zonas francas activas y 6 en desarrollo que están reguladas por la Ley 32 del 5 de Abril de 2011³⁶ que establece un régimen especial, integral y simplificado para el establecimiento y operación de zonas francas y dicta otras disposiciones. Esta Ley está a su vez regulada por el Decreto 62 de 2017.³⁷ Estas zonas francas comprenden empresas que se dedican principalmente a la prestación de servicios. Dentro de las más grandes se encuentran: Marpesca (36 empresas), Albrook (23), Panexport (18) y Panapark (15).³⁸ Para el 2019, el valor comercializado preliminar en exportaciones fue de USD 81 millones (52.3 %) y en importaciones de USD 74 millones (47.7 %), para un total de USD 155 millones.

Figura 6. Distribución nacional de zonas económicas especiales en Panamá



Fuente: https://www.google.com/maps/d/u/0/viewer?mid=1z4C7TE3ku8bpFhSwbh4_zzj1Sac&ll=9.092646715881473%2C-79.52990221549481&z=9

Los beneficios de establecer la empresa en una zona de actividad económica especial residen en el régimen fiscal al cual está sujeta. Las actividades, negocios, servicios, operaciones o transacciones dentro de las zonas mencionadas, estarán libres de impuestos directos e indirectos, contribuciones, tasas, derechos y gravámenes nacionales. Adicionalmente existen incentivos laborales y migratorios. La Tabla 1 compara los beneficios de la Zona Libre de Colón, Panamá Pacífico y otras zonas francas. Las empresas que se establezcan en un régimen fiscal o aduanero especial quedarán excluidas de acogerse a los beneficios ofrecidos por la Ley 25 de 2017.

36 Ley 32 de 2011 https://www.gacetaoficial.gob.pa/pdfTemp/26757_B/GacetaNo_26757b_20110405.pdf

37 Decreto 62 de 2017 https://www.gacetaoficial.gob.pa/pdfTemp/28257_A/GacetaNo_28257a_20170412.pdf

38 <https://logistics.gatech.pa/es/assets/special-economic-zones/overview>

Las empresas que se instalen en zonas de actividad económica especial deben cumplir con ciertos requisitos según disponga la regulación de cada zona. En general, deben iniciar la inversión dentro del año luego de la inscripción en el Registro, realizar los pagos de tasas, impuestos y contribuciones correspondientes, cumplir las normas y regulaciones vigentes de cada área, asumir toda responsabilidad sobre los bienes que se importen o se adquieran libres de impuestos en cada área, y presentar anualmente o trimestralmente un reporte estadístico a la Comisión Nacional de Zonas Francas o a la Agencia Panamá-Pacífico (no aplica a la Zona Libre de Colón). Adicionalmente, en zonas francas se requiere la contratación de personal panameño mientras que en la ZLC se debe contratar mano de obra nacional de la provincia de Colón en un porcentaje substancial y con un mínimo de 5 trabajadores panameños permanentes. Para la zona de Panamá Pacífico, los trabajadores extranjeros no deben exceder el 15% total de los trabajadores de la empresa.

Para el caso de las empresas de fabricación de colectores solares es importante resaltar que materias primas y productos semielaborados pueden ser transferidos temporalmente a empresas ubicadas fuera de la zona de actividad económica especial para ser sometidos a algún proceso de manufactura, ensamblaje, procesamiento o tratamiento sin incurrir en impuestos ni gravámenes de importación por un periodo de 6 meses, que puede ser prorrogado por 6 meses más de ser solicitado. Adicionalmente, si el producto final ingresa al territorio nacional para comercialización, se deberán pagar los aranceles o impuestos aduaneros solamente sobre el valor de las materias primas y componentes extranjeros contenidos en este. Para esto el importador deberá presentar detalle de relación insumo-producto verificado por la Autoridad Nacional de Aduanas. En el caso de que el producto contenga un 40% de materiales importados y un 60% de materiales nacionales, el comerciante deberá pagar impuestos al ingresar el producto final al territorio nacional únicamente sobre el 40% de materiales importados. El monto total a pagar dependerá de las tasas fijadas por el gobierno para cada material. Cabe destacar que el restante 60%, no está sujeto al pago de impuestos de importación porque es un reingreso al territorio nacional pero si debieron abonar ITBMS al ingresar a la zona franca.

Cada zona posee diferentes beneficios y requisitos para las empresas que allí se establezcan (ver Tabla 1). La empresa deberá evaluar los mismos y seleccionar el que se adecue mejor a sus necesidades de acuerdo con el volumen de producción, diseño de los procesos, capital de inversión y ganancias esperadas. Sin embargo, cabe destacar que el establecimiento de la empresa de fabricación o ensamblaje de colectores solares de agua en la ZLC se puede ver beneficiado por la amplia variedad de empresas que dan lugar a un ecosistema interno de negocio mediante la adquisición de servicios y productos en la misma zona franca (ej. importación de materiales para la construcción o servicios de soldadura y moldeo), creando así economías de escala. Adicionalmente, la ZLC cuenta con una localización estratégica para exportación a mercados de la región. Posee 5 puertos marítimos de clase mundial, instalaciones grandes para contenedores, acceso directo por carretera Panamericana, acceso aéreo y ferroviario que transporta contenedores entre el Océano Pacífico y Atlántico.

Tabla 1. Comparación de beneficios y regulaciones de las distintas zonas económicas especiales en Panamá

Descripción	Zona Libre Colón	Panamá Pacífico	Zona Franca
1 - Régimen Fiscal (40 Items)			
Descuentos sobre ingresos gravables en base al número de panameños empleados			
Entrada de carga marítima o terrestre			
Exención del ITBMS			
Exento de impuesto de Dividendos / Complementarios			
Exento de impuesto de exportación			
Exento de impuesto de facturación, venta y producción			
Exento de impuesto de inmuebles sobre terrenos y mejoras			
Exento de impuesto de reexportación			
Exento de impuesto de registro (Aviso de Operación)			
Exento de impuesto de timbre			
Exento de impuesto de transferencia de bienes inmuebles			
Exento de impuesto selectivo al consumo			
Exento de impuesto sobre la inversión			
Exento de impuesto sobre la Renta			
Exento de impuesto sobre licencia o patente (invención)			
Exento de impuesto sobre remesas o transferencia al exterior / retención			
Exento de impuesto, tarifa, gravamen o cargo aplicados a pagos a acreedores extranjero por actividad financiera			
Exento de impuesto, tarifa, gravamen o cargo aplicados a pagos al arrendamiento financiero de equipos			
Exento de impuesto, tasa, tarifa, arancel o cargo al movimiento de hidrocarburos			
Exento de impuestos de ganancia de reexportación			
Exento de impuestos sobre dividendos a accionistas residentes en el exterior			
Exento de impuestos sobre ingresos obtenidos en el exterior			

Exento de impuestos, tasa, tarifa o gravámenes de importación			
Exento de licencia comercial o industrial			
Impuesto anual (0.5% sobre capital acumulado de la empresa)			
Impuesto anual (1% sobre capital acumulado de la empresa - solo aplica a empresas en PP inscritas antes del 12/2016)			
Impuesto complementario (descontado al 2%)			
Impuesto de ganancia a ventas al territorio nacional			
Impuesto sobre dividendos (descontado al 5%)			
No estan sujetas al uso de equipos fiscales.			
Regimen especial de impuestos municipales			
Tasa de aseo (recolección de basura)			
Tasa de seguridad			
Tasa por concepto de Clave de Operación de Representado			
Tasa por concepto de Clave de Operación de Usuario			
Tasa por concepto de inscripción de empresa			
Tasa por concepto de Permiso o Licencia de Operación			
Tasa por concepto de registro anual de empresa			
Tasa por concepto de transpaso (documentación)			
Tasa por mantenimiento de areas comunes			
2 - Régimen Migratorio (5 Items)			
Disponibilidad de visas especiales para inversionistas y trabajadores			
Disponibilidad de visas especiales para parientes inmediatos			
Facilidades a ejecutivos e inversionistas extranjeros			
Importación y libre de impuestos de pertenencias personales y domésticas (hasta \$100,000)			
Representación de la Dirección Nacional de Migración en Ventanilla Única			

3 - Régimen Laboral (9 Items)

Disponibilidad de un Centro de Capacitación de Educación Superior			
Flexibilidad de exceder del porcentaje de trabajadores extranjeros de no existir mano de obra local o según necesidad			
Flexibilidad para asignar días libres a los empleados			
Justificación de despido debido a pérdidas y/o fluctuaciones del mercado			
Libertad para operar las empresas los domingos y días feriados			
Prestaciones según legislación del CSS (relación obrero - patronal)			
Representación del Ministerio de Trabajo en Ventanilla Única			
Tarifa fijas por días libres de los empleados (50%)			
Tarifa fijas por sobretiempos (25%)			

4 - Régimen de Estabilidad Empresarial (3 Items)

Cobertura por la Ley de Estabilidad de Inversiones (Ley 54) a las empresas establecidas en el área (11)			
Estabilidad corporativa ante cambios de gobierno			
Protección a los derechos de propiedad intelectual			

5 - Régimen Legal (1 Item)

Ley	No 8 de Abril de 2016	No 41 del 20 de julio de 2004	No 32 del 5 de abril de 2011
-----	-----------------------	-------------------------------	------------------------------

6 - Actividades Permitidas (32 Items)

Asistencia técnica, financiera y/o administrativa			
Centro de educación superior			
Centro de investigación científica			
Centros de llamadas			
Científicas			
Comercialización (de bienes al por mayor)			
Culturales			

De Desarrollo Humano			
Distribución (de bienes al por mayor)			
Ensamblaje			
Exportación			
Funciones administrativas (back office)			
Importación			
Industria cinematográfica			
Manufactura			
Manufactura de alta tecnología y fabricación por procesos			
Prestación de servicios de salud			
Reexportación			
Refinación de mercancías			
Sedes corporativas			
Servicios a la industria de aviación			
Servicios al exterior, otra zona o APP			
Servicios ambientales			
Servicios generales dentro de la zona			
Servicios multimodales y logísticos			
Servicios offshore			
Tecnológicas			
Transferencia de bienes y servicios a barcos, aviones y sus pasajeros			
Transferencia de inventarios entre empresas del lugar			
Transformación de mercancías			
Transmisión de datos, radio, televisión, audio y video			
Venta (de bienes al por mayor)			

Fuente: Tabla modificada de Georgia Tech Panama <https://logistics.gatech.pa/es/assets/special-economic-zones/comparison>
(último acceso 5/5/2020)

VIII. PASOS A SEGUIR PARA APERTURA DE UNA PLANTA DE ENSAMBLAJE DE SCSA

El siguiente flujograma define los pasos para establecer una empresa en Panamá.



1

Diseño del plan de negocio



2

Conformación de la empresa



3

Seleccionar proveedores



4

Comienzo de actividad productiva



5

Organización y apertura de planta



6

Selección de localización de planta

8.1 Plan de negocio

El plan de negocios determina qué se va a fabricar, el proceso de producción y la motivación tras el emprendimiento. Se definen el público objetivo, las metas y las estrategias de venta y se realiza un análisis financiero para determinar la posible rentabilidad del emprendimiento.

Los supuestos del plan de negocio propuesto para esta guía se describen en detalle en la sección 10.1. El proceso de producción junto a los materiales y equipamiento de planta se detalla en el Anexo 1. Cabe mencionar que el plan de negocios propuesto en este guía es una de las tantas potenciales alternativas de negocios que es posible desarrollar en torno a la fabricación o ensamblado de equipos de calentamiento solar de agua.

8.2 Conformación de la empresa

8.2.1 Apertura de empresa en territorio nacional

Los pasos para abrir una empresa de ensamblaje de calentadores solares de agua en Panamá se describen a continuación:

1. Inscripción de la sociedad o propiedad en el Registro Público de Panamá. Conformar y registrar la sociedad o propiedad. Puede ser persona natural o jurídica. En el segundo caso, el modelo más utilizado en el país es el de la Sociedad Anónima ya que ofrece protección de identidad a los accionistas y separa la inversión de los bienes personales de los asociados. La sociedad debe ser un acuerdo entre al menos 2 socios. Este acuerdo debe presentarse ante Notario Público en Panamá para la elaboración de la Escritura Pública correspondiente. Finalmente, esta última será inscrita en el Registro Público de Panamá.³⁹ El acuerdo, o Pacto Social, debe contener:

³⁹ Registro Público de Panamá, Vía España, calle 67-A Este, frente al Hospital San Fernando, Panamá. <https://registro-publico.gob.pa/>

- ▶ El nombre de la Sociedad Anónima
- ▶ El nombre y domicilio de los subscriptores
- ▶ Los objetos a los cuales podrá dedicarse la sociedad
- ▶ El capital social, monto, distribución accionaria y clases de acciones, etc.
- ▶ La duración de la sociedad, la cual puede ser perpetua
- ▶ El nombre y domicilio de los directores y dignatarios
- ▶ El nombre y domicilio del agente residente

El costo del registro y trámites pertinentes esta alrededor de los USD 500, pueden ser mayores si se contratan firmas de gestión para tal fin.

2. Determinar la dirección fiscal en la República de Panamá donde se establecerá el negocio. Ya sea propiedad o renta se debe contar con todos los papeles en regla. Si bien la empresa puede ser establecida en cualquier parte del territorio nacional, cabe destacar que existen zonas industriales como por ejemplo Urbanización Industrial los Angeles, El ingenio y Juan Díaz que contienen aglomeraciones de empresas lo que puede dar lugar a economías de escala. Así mismo, Panamá cuenta con diversos parques logísticos⁴⁰ que se encuentran en puntos estratégicos para aprovechar la conexión del país hacia los diferentes mercados de la región. Si bien las principales actividades son operaciones logísticas y de almacenamiento, algunos ofrecen oportunidades para el desarrollo de empresas de manufactura entre otras. Dentro de las ventajas de establecerse en esta zonas se encuentra la seguridad, el cerramiento, la posibilidad de comprar o alquilar, la disponibilidad de servicios generales, transporte interno y su ubicación estratégica. Ejemplos de estos son el Parque logístico Panamá y el Parque Industrial Las Américas.

3. Adquirir el Aviso de Operación de la empresa. La Ley 5 del 11 de enero de 2007, que agiliza el proceso de apertura de empresas y establece otras disposiciones, determina que el Aviso de Operación es el único proceso requerido para el inicio de una actividad comercial e industrial en el territorio de la República de Panamá. La obtención del Aviso de Operación se realiza a través de la página web PanamaEmprende del Ministerio de Comercio e Industrias.⁴¹ Este proceso hace automático el Registro Único de Contribuyentes (RUC) ante la Dirección General de Ingresos del Ministerio de Economía y Finanzas, y el Registro de Nuevos Negocios ante los municipios respectivos. El costo por el aviso de operación es USD 15 para personas naturales y USD 55 para personas jurídicas. Una vez culminado el proceso, el declarante deberá imprimir la confirmación que le emita el Sistema, firmarla y mantenerla en el establecimiento en todo momento.

⁴⁰ Lista de parques logísticos <https://logistics.gatech.pa/es/assets/logistics-parks/overview>

⁴¹ Dirección General de Comercio Interior, Ministerio de Comercio e Industria. Ave. Ricardo J. Alfaro, Plaza Edison, 2do piso y 3er piso, Panamá. <https://www.panamaemprende.gob.pa/login>

4. Apertura de cuenta bancaria asociada a la empresa. El centro financiero de Panamá está catalogado como de los mejores del mundo. Los bancos tienen estrictas leyes de privacidad y confidencialidad que los hacen atractivos para inversionistas extranjeros y dueños de negocios. Además, los procesos de apertura son sencillos y el mantenimiento es de debajo costo ya que el gobierno favorece la inversión extranjera en el desarrollo del país. Existen más de 100 bancos locales y extranjeros en Panamá. Los bancos ofrecen cuentas de ahorro corporativas y cuentas corrientes corporativas con chequera internacional o local. Siendo la segunda la mejor opción si se pretende operar el negocio en el territorio nacional de Panamá. Para abrir una cuenta del estilo se debe presentar la siguiente información:

- ▶ Fotocopia de pasaporte de los firmantes (notariada)
- ▶ Dos (2) referencias financieras
- ▶ Una (1) referencia financiera comercial o profesional
- ▶ Carta con el perfil de la empresa
- ▶ Constancia de domicilio
- ▶ Firma en formularios de la cuenta

5. Inscripción de trabajadores en el Ministerio de Trabajo⁴² y en la Seguridad Social.⁴³

6. (Opcional) Registro de empresa en AMPYME.⁴⁴ En caso de que la inversión inicial de la empresa sea menor a USD 150,000, la misma puede gozar de beneficios si se registra en la Autoridad de la micro, pequeña y mediana empresa. Los beneficios incluyen:

- ▶ Exento del pago del impuesto sobre la renta, durante los dos (2) primeros años fiscales contados a partir de su inscripción en la AMPYME.
- ▶ Participar en los Programas de Desarrollo Empresarial.
- ▶ Acceso al Programa Fondo Concursable Capital Semilla.
- ▶ Acceso al Programa de Financiamiento PROFIPYME.
- ▶ Acceso al Fondo de Financiamiento de Microcrédito para las MYPES (FIDEMICRO-PANAMÁ)
- ▶ Al participar en Actos Públicos y darse el caso de la figura de un empate, se le otorgará el acto a la Empresa que se encuentre inscrita en el Registro Empresarial de la AMPYME.

42 Ministerio de Trabajo. Plaza Edison, Vía Ricardo J. Alfaro, 5to Piso <https://www.mitradel.gob.pa/empleadores/>

43 Caja de Seguro Social. Edificio 519, Clayton, Panamá. <http://w3.css.gob.pa/tramites-para-empleadores/>

44 Autoridad de la micro, pequeña y mediana empresa. Ave. Manuel Espinoza Batista Con Vía España, Panamá. https://ampyme.gob.pa/?page_id=144

La figura 7 muestra un flujograma que resume los pasos descritos anteriormente para abrir una empresa en territorio nacional.

Figura 7. Pasos para apertura de empresa en territorio nacional



8.2.2 Apertura de empresa en zona franca

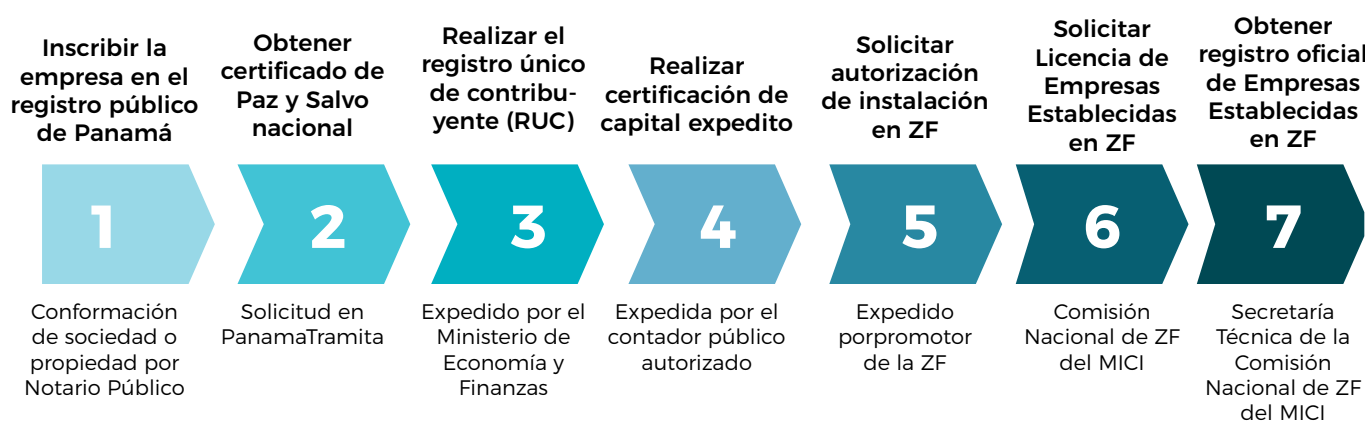
De acuerdo con la Ley 32 del 5 de abril 2011, cualquier empresa que quiera operar en zona franca debe obtener una Licencia de Empresas Establecidas en Zona Franca a través de la Comisión Nacional de Zonas francas en el Ministerio de Comercio e Industria. La obtención de esta Licencia tomar un máximo de 90 días. Una vez otorgada la Licencia se debe registrar en el Registro Oficial de Empresas Establecidas en Zonas Francas que funciona en la Secretaría Técnica de dicha Comisión. Según el Decreto Ejecutivo 62 de 2017 artículo 10 capítulo 2 que reglamenta la Ley 32 de 2011, la aplicación a la Licencia debe contener:

1. Poder otorgado a un abogado para la presentación de la aplicación.
2. Solicitud en papel simple habilitado conteniendo datos de identificación y contacto de la persona natural o jurídica responsable de la empresa.
3. Un estudio que contenga la siguiente información:
 - ▶ Actividad de bienes o servicios por desarrollar;
 - ▶ Origen y detalle de materias primas, insumos, equipos, y otros a utilizar;
 - ▶ Número de plazas de empleo que se proyecta generar;
 - ▶ Inversión inicial y proyecto de inversiones futuras;
 - ▶ Cronograma de ejecución del proyecto.
4. Copia autenticada de cédula de identidad en caso de persona natural, y en el caso de persona jurídica, escritura de constitución y reformas, datos de inscripción en el Registro Público y certificado donde conste la vigencia de la constituciones, dignatarios, directores, representante legal y agente residente.
5. Certificado de paz y salvo nacional expedido a favor del solicitante.

6. Fotografía digital tipo carné del solicitante o del representante legal.
7. Registro Único de Contribuyente expedido por el Ministerio de Economía y Finanzas.
8. Certificación en papel simple habilitado del capital invertido, expedida por un contador público autorizado.
9. Certificación de los accionistas o socios de la empresa firmada por el secretario o tesorero.
10. Certificación expedida por el promotor de la zona franca indicando autorización de instalación en zona franca.
11. (Para el caso en estudio) Empresas de manufactura o ensamblaje deben presentar un estudio detallando los productos terminados o semielaborados que se fabricarán.

La figura 8 muestra un flujograma que resume los pasos descritos anteriormente para abrir una empresa en zona franca.

Figura 8. Pasos para apertura de empresa en zona franca



8.2.3 Apertura de planta en Panamá-Pacífico

Según el Texto Único del reglamento de registro de empresas y de actividades a desarrollar en el Área de Panamá Pacífico,⁴⁵ las empresas del Área de Panamá Pacífico deben realizar un registro único, o sea, estas empresas no requerirán de un registro adicional diferente al Registro del Área de Panamá Pacífico ni estarán sujetas a la obtención de permiso o aviso de operación, licencia o registro comercial o industrial por parte del MICI, el Municipio u otra dependencia estatal. Exceptuando permisos y licencias requeridos por el Estado para ciertas actividad económicas. El ensamblaje de colectores solares no aplica a estas excepciones.

El Registro del Área de Panamá Pacífico deberá ser presentado a la Dirección de Asistencia al Inversionista de la Agencia Panamá Pacífico. De ser aprobada se expedirá una Resolución por parte

⁴⁵ Resolución de JD N° 001 de 2019. Texto Único. Reglamento de Registro de Empresas y de Actividades a Desarrollar en el Área de Panamá Pacífico. https://www.gacetaoficial.gob.pa/pdfTemp/28712_A/GacetaNo_28712a_20190212.pdf

del Administrador, la cual conferirá al titular, desde la fecha de su expedición, la calidad de Empresa del Área Panamá Pacífico. Para la inscripción, las personal naturales o jurídicas deberán presentar el formulario de inscripción completo acompañado de la siguiente documentación:

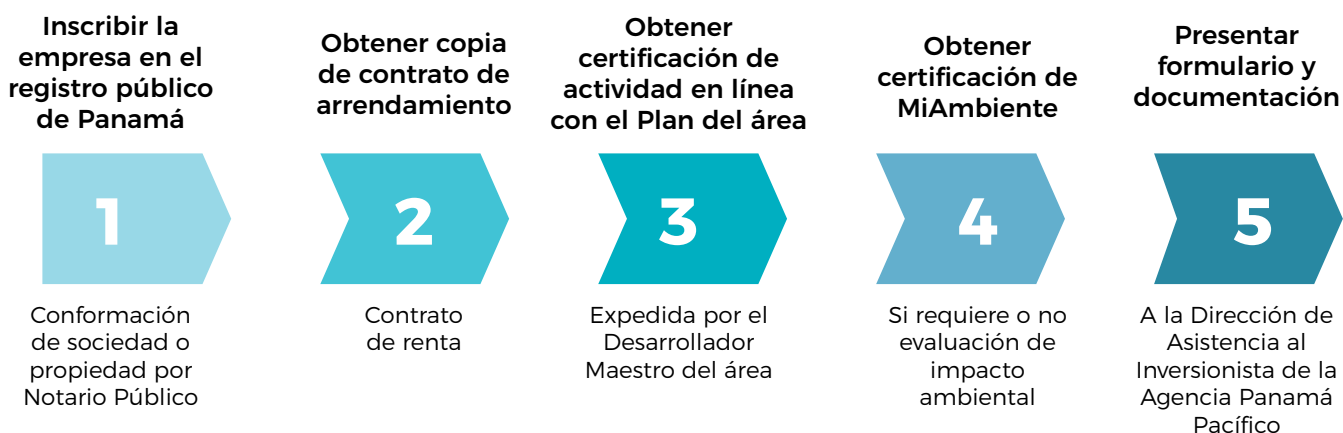
1. Copia de los artículos de constitución y de sus reformas, si se tratase de una persona jurídica. Copia de cédula de identidad personal o del pasaporte del solicitante, si se tratase de una persona natural.
2. Certificación emitida por el Registro Público de Panamá, con fecha no anterior a 60 días calendario, donde conste la vigencia de su personería jurídica, representante legal, directores, dignatarios, apoderado general, de haberlo y su Agente Registrado, si se tratase de una persona jurídica.
3. Copia de cédula de identidad personal o el pasaporte de los directores, dignatarios, representante legal y apoderados de la persona jurídica solicitante de la inscripción o registro.
4. Declaración jurada que deberá contener una descripción de las actividades que se van a desarrollar, las plazas de empleo que se generarán, así como la inversión inicial y futura proyectada, el estimado de área a utilizar en metros cuadrados, el domicilio y la fecha de inicio de operaciones debidamente firmada por la persona natural solicitante o por director, dignatario o representante autorizado de la persona jurídica solicitante.
5. Copia del contrato o promesa de contrato o carta de intención respecto al área a ocupar o desarrollar, con indicación precisa del área o espacio físico a ocupar o edificar, especificando las instalaciones en que se ubicará el solicitante (antes de resolución de Registro se debe presentar el contrato).
6. Certificación expedida por el Desarrollador Maestro del área donde pretende instalarse el solicitante, en donde se haga constar que la actividad de la empresa se ajusta al Plan para el Desarrollo del Sitio aplicable a la ubicación específica donde se establecerá el solicitante del registro.
7. Pago en concepto de derecho de registro, en cheque certificado, cheque de gerencia o en efectivo. El importe correspondiente a dicho pago no será reembolsable al solicitante en caso de que su solicitud de inscripción en el Registro de Empresas sea rechazada, en caso de desistimiento del trámite, ni en ningún otro supuesto.
8. Certificación del Ministerio de Ambiente (MiAmbiente) si requiere o no estudio de impacto ambiental.
9. Aquellos otros documentos y requisitos que determine la Agencia.

El pago de registro es de USD 2,500 (a Octubre 2020). La empresa inscrita en el Registro debe pagar anualmente a la Agencia una tasa de registro determinada por la misma. La empresa debe contar con dos seguros de ser pertinente: (1) seguro de responsabilidad civil contractual y extra contractual por un límite único combinado que establecerá la Agencia. (2) Empresas dedicadas a actividades de fabricación, manufactura o ensamblaje, que a criterio de la Agencia, puedan representar un riesgo al

ambiente, deberán presentar un seguro por responsabilidad por daños ambientales por un límite que establecerá la Agencia. En ambos casos el valor dependerá del tipo de actividad a realizar y el espacio físico a ocupar por la Empresa en cuestión.

La figura 9 muestra un flujograma que resume los pasos descritos anteriormente para abrir una empresa en zona Panamá Pacífico.

Figura 9. Pasos para apertura de empresa en Panamá-Pacífico



8.2.4 Apertura de empresa en Zona Libre Colón

De acuerdo a la Resolución JD N°06-06 de 2006⁴⁶ por la cual se reglamenta el Contrato de Permiso de Operación y se dictan otras disposiciones, las empresas interesadas en establecerse en ZLC deben llenar un formulario⁴⁷ disponible en el sitio web de la ZLC. Una vez expedida la resolución que autoriza suscripción del contrato de arrendamiento privado y presentado el formulario completo, asesoría legal confecciona el contrato de permiso de operación en un término de 30 días hábiles. Las partes tienen un plazo de 10 días para firmar el contrato para posterior oficialización por la Gerencia General de ZLC. Formalizado el contrato se emite al interesado una nota con los costos a abonar en un plazo máximo de 2 semanas contadas a partir del recibo de nota. Una vez efectuados los pagos correspondientes, la empresa deberá presentar fotocopia de los recibos de pago a Asesoría Legal, con lo cual se considerará concluido el trámite, lo que deberá ser comunicado por escrito, por parte de la Zona Libre de Colón, al Arrendador.

1. Declaración jurada del representante legal y del Gerente General de la empresa autenticado por notario público autorizado
2. Fotocopia del contrato de arrendamiento privado con las firmas autenticadas por una Notaría Pública

⁴⁶ Resolución JD 06 de 2006 Contrato permiso de operación http://www.zolicol.gob.pa/sites/default/files/2018-07/RESOLUCION_JD_06%20_06_CONTRATO_PERMISO_DE_OPERACION_0.pdf

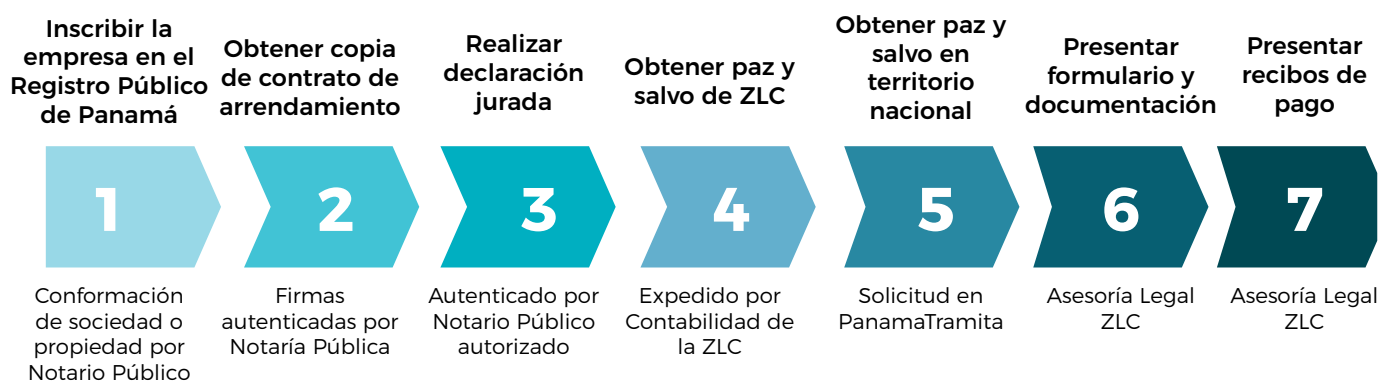
⁴⁷ Link al formulario para empresas usuarias <http://www.zolicol.gob.pa/sites/default/files/2018-06/formulario%20para%20permiso%20de%20operaci%C3%B3n.pdf>

3. Certificado de Registro Público original de empresa interesada y fotocopia del certificado de Registro Público de la empresa arrendadora con no más de (3) meses de vigencia, en ambos casos, debe constar la representación legal y los poderes otorgados.
4. Fotocopia autenticada del pacto social de la empresa (no aplica para empresa establecida)
5. Fotocopia de la cédula de identificación persona o del pasaporte, según sea el caso, del Representante Legal de ambas partes (arrendador y arrendatario).
6. Una carta de referencia comercial del solicitante - arrendatario (no aplica para empresa establecida y si la empresa tiene menos de 6 meses puede presentar referencias a nombre del representante legal o empresas del mismo grupo económico).
7. Una carta de referencia bancaria del solicitante - arrendatario (no aplica para empresa establecida y si la empresa tiene menos de 6 meses puede presentar referencias a nombre del representante legal o empresas del mismo grupo económico).
8. Paz y salvo de la ZLC, del arrendador y arrendatario (expedido por el departamento de contabilidad).
9. Paz y salvo nacional (arrendatario).

El registro debe ir acompañado del pago de notaría y timbres (USD 25,55) y la tasa por permiso de operación (costo anual de USD 2,400). Adicionalmente, las empresas deberán pagar anualmente una clave de operación (USD 2,500). Existe un pago de depósito de garantía (USD 5,560) que garantiza las obligaciones contraídas con la ZLC.

La figura 10 muestra un flujograma que resume los pasos descritos anteriormente para abrir una empresa en zona Zona Libre de Colón.

Figura 10. Pasos para apertura de empresa en Panamá-Pacífico



8.3 Selección de proveedores

El Anexo 2 lista de manera no exhaustiva los proveedores de materias primas y de servicios para la producción de SCSA propuesto en esta guía.

8.4 Selección de localización de planta

De la evaluación de los puntos anteriores y de acuerdo con el plan de negocio, se determinará el lugar más adecuado para el establecimiento de la fábrica de ensamblado de SCSA en Panamá.

8.5 Organización y apertura de planta

El Anexo 2 lista de manera no exhaustiva los proveedores del equipamiento para la planta de ensamblado de SCSA propuesto en esta guía. Este paso también incluye la contratación del personal que trabajará en la fábrica, el cual estará sujeto a un salario mínimo según las leyes del área donde se establezca la misma.

8.6 Comienzo de actividad productiva

En este punto la planta está lista para comenzar la actividad productiva y la comercialización de los productos.

IX. CALIDAD DEL PRODUCTO FINAL

9.1 La calidad en los sistemas calentamiento de agua

Los fabricantes de equipos para sistemas de calentamiento solar de agua, así como los importadores, deben asegurar la buena calidad de los equipos que introducen al mercado ya que, de lo contrario, equipos de mala calidad pueden generar desconfianza del usuario en la tecnología por malos funcionamientos y bloquear así el desarrollo del mercado. Certificar la calidad del equipo garantiza la rentabilidad de la aplicación de un CSA, permite mejorar los procesos productivos, acceder a otros mercados regionales o internacionales que requieren productos certificados, entre otros beneficios para el usuario, fabricante y el mercado de un país.

9.2 Normas nacionales

El país cuenta con 3 normas de energía solar térmica aprobadas por la Dirección General de Normas y Tecnología Industrial (DGNTI) del Ministerio de Comercio e Industrias (MICI) y publicadas en Gaceta Oficial:

- ▶ DGNTI-COPANIT 519:2021 Energía Solar – Vocabulario.
- ▶ DGNTI COPANIT 517:2021: Energía solar – Térmicos y componentes. Sistemas prefabricados. Requisitos generales y métodos de ensayo.
- ▶ DGNTI-COPANIT 518:2021 Energía Solar - Colectores solares térmicos - métodos de prueba.

Para la fabricación/ensamblado nacional de colectores solares planos, es importante asegurar el cumplimiento del producto final con la norma: DGNTI-COPANIT 518:2021 Energía Solar - Colectores solares térmicos - métodos de prueba. Se evalúa el cumplimiento al someter el producto final (colector) a

los diferentes métodos de prueba como indica la norma. Estos ensayos se llevan a cabo en un laboratorio de pruebas calificado que emitirá un informe técnico del resultado de las pruebas. En Panamá, este laboratorio está siendo desarrollado en el Centro de Investigación e Innovación Eléctrica, Mecánica y de la Industria (CINEMI), en el campus de Tocumen de la Universidad Tecnológica de Panamá (UTP). Se espera que esté operativo a mediados del 2021.

Para realizar las pruebas en el laboratorio se requieren al menos 2 colectores. El costo de estos análisis será determinado por la UTP, pero un valor aproximado ronda en los USD 2,000.⁴⁸ Si el resultado del informe técnico de las pruebas realizadas es favorable, indicará que los colectores pasaron las pruebas estipuladas en la norma, entonces se asegura la buena calidad y performance del lote. El resultado del informe técnico de la UTP será la herramienta disponible que apoyará a asegurar los mínimos de calidad necesarios en los colectores solares fabricados en el país. En la medida que el mercado crezca, se podrá desarrollar una infraestructura de calidad que acompañe los avances y asegure el robustecimiento del mercado de colectores solares de agua en Panamá.

Para obtener una certificación de producto se necesita que una entidad certificadora (ver punto 9.3), a través de un proceso estipulado, evalúe la conformidad del producto a través del informe técnico de un laboratorio acreditado contra las normas nacionales pertinentes y emita un certificado validando su cumplimiento.

9.3 Certificaciones internacionales

Dado que el proceso de acreditación de un laboratorio toma un tiempo considerable y existe un período de preparación para aplicar a una acreditación, una opción para certificar los productos ensamblados o fabricados en el país es enviar a certificar el producto a empresas fuera del país que certifican conformidad con normas internacionales de referencia. Ejemplo de estas certificaciones son: la certificación Solar Keymark que asegura conformidad con la norma europea EN 12975 y EN-12976y las certificaciones SRCC (Solar Rating and Certification Corporation) y IAPMO (International Association of Plumbing and Mechanical Officials) que aseguran conformidad con la norma ISO 9806. El beneficio de contar con este tipo de certificaciones radica en la posibilidad de entrar a diferentes mercados con mayor facilidad ya que son reconocidas y aceptadas mundialmente. Obtener este tipo de certificaciones tiene un costo aproximado de 10,000 dólares.⁴⁹

X. INVERSIÓN NECESARIA PARA ESTABLECER UNA PLANTA DE FABRICACIÓN

10.1 Supuestos para el cálculo de la inversión

La inversión está calculada para una planta de ensamblaje para la producción en batch de 100 SCSSA a razón de 1 colector solar y tanque por día (el equipo a producir y los insumos necesarios se describen en detalle en el Anexo 1). Por lo que en el año se realizarán 3 batches, para un total de 300 CSA en un año.

⁴⁸ Estimaciones de expertos de otros mercados de energía solar térmica.

⁴⁹ Estimación de expertos de otros mercados de energía solar térmica en América Latina.

Para este ejercicio no se considera el aprendizaje de los empleados que reduciría el tiempo de armado de los sistemas. Dadas las características climáticas y de calidad de agua de Panamá, el CSA a fabricar es del tipo simple y directo. El costo de venta al público se estima en USD 1,000 de acuerdo al valor de sistemas similares en el mercado internacional y manteniendo el precio por debajo de los equipos existentes en el mercado panameño. El costo de marketing se estima en USD 10,000 anuales y se basa en la realización de campañas en redes sociales, participaciones en conferencias locales y otros canales según corresponda.

Los precios para los materiales fueron obtenidos en el mercado minorista por lo que para el análisis financiero se utiliza un 60% del costo ya que la empresa podrá comprar directamente al por mayor los materiales para el ensamblaje de los SCSA, reduciendo un 40% el costo del mercado minorista. En la mayoría de los casos, se tomaron precios en el mercado local como prioridad, de no encontrarse tal material se prosiguió a obtener su precio en el mercado internacional considerando los costos de importación correspondientes.

El personal de la planta trabajará a jornales, y la configuración del recurso humano utilizada para los cálculos fue la siguiente: 1 director técnico de planta, 1 asistente administrativo y 2 trabajadores. Los salarios fueron calculados en base al salario mínimo para Panamá y los estipulados por cada zona económica especial. Se considera que no hay distribución de dividendos. La planta para ensamblaje tendrá una dimensión de 300 m² y se utilizará a su vez como almacenamiento de equipos ensamblados. Se asumieron costos fijos mensuales de gastos de servicios como el 10% del alquiler en cada caso.

Se realizó un análisis para identificar dónde establecer la planta de ensamblaje de CSA dentro del país, por lo que se comparó el territorio nacional con otras posibilidades como las zonas económicas especiales (ver Tabla 2 en sección 10.2). Para este ejercicio, se considera que el 100% de la producción tiene como destino comercial el territorio nacional de la República de Panamá por lo que se incluye el arancel de importación⁵⁰ del producto terminado sobre el valor de la materia prima extranjera contenidas en el producto final. A su vez, se contabiliza también el ITBMS de la materia prima o insumos adquiridos de empresas en territorio nacional. Así mismo, las empresas en zona franca, así como del área de Panamá Pacífico, están sujetas al impuesto sobre la renta (ISR) por las ventas en territorio nacional. Adicionalmente, la Zona Libre de Colón tienen la opción de vender a través de e-commerce según resolución JD N°006-2018. Esta venta al por menor paga impuestos de importación.⁵¹

50 Costos de importación de producto terminado para el sistema se calcula como 7% ITBMS y 5% DAI.

51 Para el propósito del análisis se consideró que la ZLC si paga ISR pero se recomienda confirmar con la administración de la ZLC debido a que la normativa de este informe puede variar a la hora de instalación de la planta. Lo mismo es recomendable para otras áreas.

10.2 Resultados de la inversión

Tabla 2. Comparación económica del primer año de apertura y operación de planta de ensamblaje en territorio nacional vs zonas económicas especiales, valores en USD (a menos que se indique lo contrario).

	Territorio Nacional	Ley fomento a la industria Ley 25 del 2017	Zona Libre de Colón	Panamá Pacífico	Zona franca
Total trámites de apertura*	1,587	N/A	10,695	4,080	1,020
Total costos inmobiliarios**	8,250	8,250	4,245	7,920	9,240
Total costos fabricación***	45,149	45,149	45,149	45,149	45,149
Total costos personal****	6,698	6,698	9,655	10,560	10,560
Costo maquinaria	21,622	21,622	21,622	21,622	21,622
Costo marketing	10,000	10,000	10,000	10,000	10,000
ITBMS insumos	2,252	2,252	2,252	2,252	2,252
ITBMS costos hundidos	1,514	1,514	0	0	0
Importación	291	125	0	0	0
Importación al territorio nacional	N/A	N/A	487	487	487
ISR	25,000	16,351 (CFI)	25,000	25,000	25,000
Impuesto al capital acumulado	N/A	N/A	500	500	500
Ganancia neta en 1 año (3 batch)	52,753	62,989	45,341	38,281	37,381
Rentabilidad (%)	21.34	25.64	17.80	14.63	14.23

* Incluye +2% por imprevistos

** alquiler + gastos servicios

*** insumos del SCSA e inspección de 2 colectores en laboratorio (en cada batch se fabrican 102 colectores)

**** salarios y aportes a caja de seguro para 4 empleados

Fuente: Elaboración propia equipo Termosolar

10.3 Análisis de la inversión

De acuerdo a la Tabla 2, la opción más rentable para establecer una empresa de ensamblado de SCSA es en territorio nacional adhiriéndose a la Ley de fomento a la industria. Para esto, se requiere que una empresa ya establecida en territorio nacional invierta en un proceso de manufactura para un nuevo producto. En este caso no hay costos de apertura de empresa. Cabe destacar, que para el caso de una fábrica de ensamblado de SCSA en Panamá como la que se plantea en esta guía, el beneficio del 3% al impuesto de importación no es significativo en el análisis ya que el artículo 12 del Decreto Ejecutivo 37 del 2018 que reglamenta el texto único de la Ley 76 de 2009 (Fomento a la Industria), indica que el beneficio del 3% al impuesto de importación es únicamente aplicable cuando el objeto de importación no se produce en el país en cantidad suficiente, calidad aceptable o precio competitivo. La Ley considera precios competitivos aquellos precios nacionales que no superen el valor CIF de los insumos extranjeros

y sus tarifas arancelarias. Esto es un factor a ser considerado ya que la mayoría de insumos y maquinaria necesaria para la planta de ensamblaje planteada se pueden conseguir en el país.

Adicionalmente, a través de la aplicación a convocatorias de emprendimiento de SENACYT (ver sección 6), para empresas ya inscritas en el Registro Público que desarrollen un proyecto de innovación, se puede acceder a subsidios de USD 30,000 hasta USD 200,000 dependiendo de la convocatoria, la duración del proyecto y las características de la empresa. Para esto, la empresa debe estar establecida en el territorio nacional de Panamá. Por lo que el ensamblado de SCSA en territorio nacional bajo la Ley de fomento a la industria y con subsidios del SENACYT es el esquema de inversión más atractivo en Panamá.

Por su parte, el establecimiento de la planta en zonas económicas especiales no compite frente al territorio nacional. Las 3 zonas analizadas evidencian una menor ganancia neta y rentabilidad para el primer año (Tabla 2). Esto se debe a que el 100% de la producción tiene como destino final el territorio nacional de Panamá y por ende las empresas están sujetas al pago del ISR e impuestos de importación. Si el total de la producción fuera para exportación internacional entonces el establecimiento de la planta en zonas económicas especiales tendría una eficiencia económica mayor que en territorio nacional ya que las empresas no estarían sujetas al pago de impuestos sobre la renta sobre la venta de productos en otros países.

XI. RECOMENDACIONES

En la introducción de este manual se mencionan los motivos por los cuales se espera un crecimiento significativo del mercado de SCSA en Panamá. Este crecimiento justifica la oportunidad para desarrollar un mercado local de fabricación de SCSA que pueda abastecer el mercado en territorio nacional y eventualmente expandirse a otros mercados de la región dada la característica de hub logístico de Panamá. Más allá de las ventajas logísticas, Panamá tiene una economía creciente y de bajo riesgo que fomenta la inversión extranjera (y nacional) a través de leyes y regulaciones que otorgan beneficios fiscales y migratorios para la realización de emprendimientos en el país.

El establecimiento de una planta de ensamblaje de SCSA ofrecería ventajas adicionales a la importación de equipos (única opción actualmente) ya que puede ofrecerse un servicio de atención al cliente más rápido o realizar proyectos llave en mano junto desarrolladores solares térmicos. Se recomienda instalar esta planta en territorio nacional mediante una asociación con una empresa ya establecida que pueda beneficiarse de la Ley de fomento a la industria y de la obtención del Certificado de Fomento Industrial. Adicionalmente, se sugiere la aplicación a fondos de emprendimiento del SENACYT para obtener un subsidio que apoye dicha inversión.

Dependiendo del crecimiento del mercado se puede justificar la necesidad de una planta de fabricación completa, así como también una creciente exportación de SCSA a otros países de la región. Será necesario evaluar si es conveniente la permanencia en territorio nacional o si el nuevo modelo de negocio se ajusta mejor a una zona económica especial.

ANEXO 1 - PLANTA DE ENSAMBLAJE DE SCSA Y DESCRIPCIÓN DE PRODUCTO A FABRICAR

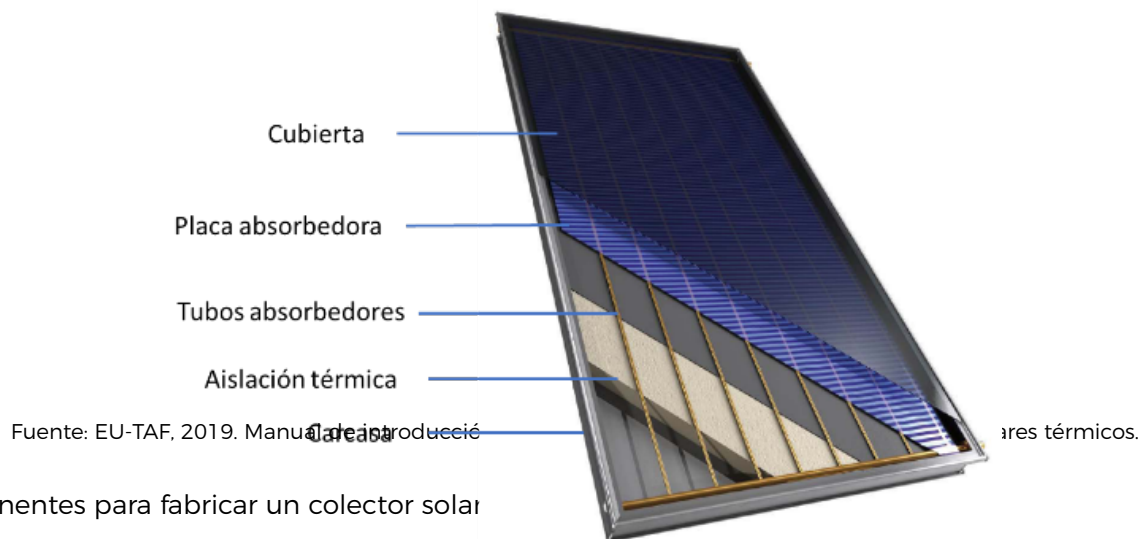
Como se describió en el apartado 4, el modelo de planta sugerido para es la producción por lote

basada en ensamblaje. Este modelo aprovecha la capacidad instalada nacional para obtener las piezas del sistema (aunque también pueden ser importadas) y se centra en el ensamblado de las partes para obtener un sistema de calentamiento solar de agua (SCSA). A continuación se describe en detalle los componentes (colector, termotanque y estructura de soporte) y los materiales necesarios para la producción de SCSA.

11.1 Características del colector solar a fabricar

Como se describió en el apartado 3, existen diversos tipos de captadores solares para calentar agua. Este documento se centra en colectores planos dado que son los preferidos para los procesos de baja temperatura y de más sencillo ensamblaje. Además, estos pueden ser fabricados a baja escala y con poca inversión en infraestructura. A continuación se describen los componentes necesarios para armar un colector plano de las siguientes características: perfil cuadrado, tubos absorbedores de cobre, placa absorbedora de aluminio, lana de vidrio como aislante térmico, carcasa de aluminio y cubierta de vidrio templado (Fig. 3). El tamaño del colector que se describirá es 2 m de largo por 1 m de ancho. Se detallan a continuación los costos de cada parte para constituir 1 colector plano.

Figura 3: Colector solar plano a desarrollar en Panamá.



Componentes para fabricar un colector solar

- ▶ Tubos de cobre
- ▶ Placas de aluminio
- ▶ Perfil de aluminio
- ▶ Vidrio templado
- ▶ Aislante
- ▶ Acoples por compresión
- ▶ EPDM (goma)

11.1.1 Tubos de cobre

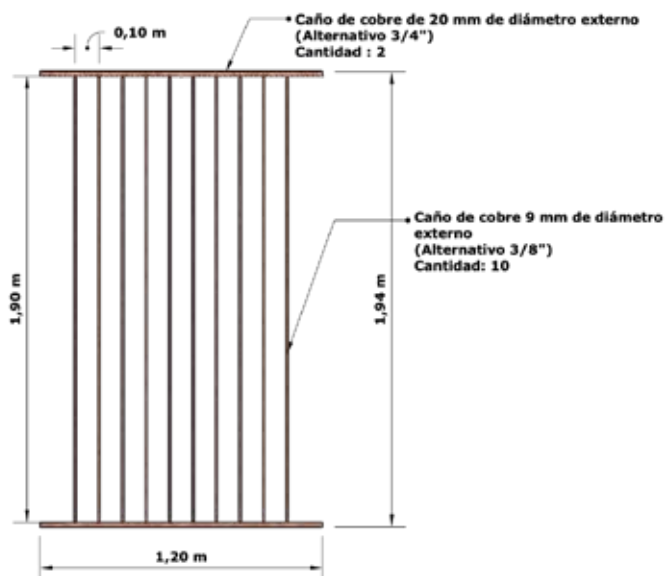
El cobre es el material de elección para los tubos por los que circula el agua dada su alta conductividad térmica y resistencia a la corrosión. Para construir la parrilla de cobre que se muestra en la Figura 4 es necesario contar con:

Material/Servicio	Precio (USD)*
10 tubos de cobre de 3/8 pulgadas de 8 mm de diámetro y 2 m de largo	37
2 tubos de 3/4 pulgadas de 19 mm de diámetro y 1 m de largo	11
Soldadura fuerte o de plata para construir la parrilla de cobre**	20

* Precio promedio mercado local sin ITBMS (tubos cobre: Colex International y Copper Group). Precio local de servicio aproximado sin ITBMS. El Anexo 1 comprende una lista (no exhaustiva) de proveedores locales para estos materiales/servicios.

**El costo de soldadura fue estimado (por falta de respuesta local por COVID-19) basado en otros mercados de la región y la relación entre los sueldo mínimo para cada país

Figura 4: Parrilla de cobre del colector solar plano



Fuente: Elaborado propia del equipo de Termosolar Panamá

11.1.2 Placas de aluminio

Para la fabricación de un colector solar se necesitan dos placas de aluminio.⁵² Una de ellas actúa como pared de cierre de la parte trasera del colector. La otra placa de aluminio se utiliza en la fabricación de la placa absorbidora, que es la que transfiere el calor de la radiación solar a los tubos absorbedores de cobre (Figura 5). Los tubos de cobre unidos a las placas de aluminio reciben el nombre de manifold. Esta unión se puede realizar por presión. Para esto se precisa obtener en el mercado:

Material/Servicio	Precio (USD)*
1 placa de aluminio de 2x1m de 1 mm de espesor (placa de cierre)	45
1 placa de aluminio de 2x1m de 0.5 mm de espesor (placa absorbidora)**	18
Estampado de la placa absorbidora de aluminio***	2

* Precio promedio de producto en mercado local sin ITBMS. Precio local de servicio aproximado sin ITBMS. El Anexo 1 comprende una lista (no exhaustiva) de proveedores locales para estos materiales/servicios.

** El espesor de la placa de aluminio puede variar (entre 0.4 mm y 0.6mm) dependiendo de la elección y la disponibilidad de la chapa en el mercado.

***El costo de soldadura fue estimado (por falta de respuesta local por COVID-19) basado en otros mercados de la región y la relación entre los sueldo mínimo para cada país

Figura 5: Placa de aluminio conformada lista para ser acoplada al tubo de cobre.



Fuente: Soletrol, 2019

⁵² Una opción alternativa es reutilizar el aluminio que es desecho de otra industria, como por ejemplo residuos de imprentas o cervezas.

Una alternativa para la construcción del manifold es importar el producto completo, los tubos de cobre ya soldados a las aletas de aluminio (Figura 6).⁵³ Una vez obtenido este producto se necesita los servicios de soldadura en el mercado para unir el manifold a los dos tubos cobre de entrada y salida del agua. Para este caso los costos son los siguientes:

Material/Servicio	Precio (USD)*
10 tubos de cobre con aletas de aluminio soldadas y recubrimiento absorbente	50
Costo de importación del manifold**	8.5
2 tubos de 3/4 pulgadas de 19 mm de diámetro y 1 m de largo	11
Soldadura fuerte o de plata para construir la parrilla de cobre***	20

* Precio producto en el mercado internacional. Precio local de servicio aproximado sin ITBMS.

** ITBMS 7% y DAI 10% según valor mayor de partida arancelaria para cobre y aluminio 74.11 y 76.06 respectivamente.⁵⁴ La partida arancelaria y por ende el costo de importación dependerá de cómo aduana categorice el producto ya que no hay una partida específica.

***El costo de soldadura fue estimado (por falta de respuesta local por COVID-19) basado en otros mercados de la región y la relación entre los sueldo mínimo para cada país

Figura 6: Unidad de tubo soldado a aletas de aluminio



Fuente: [Alibaba](#)

⁵³ En el análisis, la alternativa de importar el manifold resulta más cara que la fabricación de esta pieza localmente. De cualquier manera, la diferencia es aproximadamente 20 dólares considerando costos de importación e ITBMS, por lo que la importación de este insumo sigue siendo una opción viable en caso de necesitarlo.

⁵⁴ https://www.ana.gob.pa/w_ana/images/ANA_pdf/arancel/arancel_2018/Arancel_Nacional_2018.pdf

11.1.3 Perfil de aluminio

La carcasa del sistema está hecha de aluminio extruido. Para esto se precisa obtener un perfil de aluminio típicamente vendido en el mercado local por empresas que fabrican materiales para ventanas. Se puede encontrar la forma completa o en forma de L, para el último caso se necesitarían 2 unidades para conformar la carcasa. Se precisa entonces:

Material/Servicio	Precio (USD)*
Perfil completo (1 unidad)	15
Perfil en L (2 unidades)	20

* Precio en el mercado local sin ITBMS (compañías Extralum y Carbone). El Anexo 1 comprende una lista (no exhaustiva) de proveedores locales para estos materiales/servicios.

Figura 7: Perfil completo de aluminio



Fuente: Catálogo de Extralum

Figura 8: Perfil en L



Fuente: Catálogo de Carbone

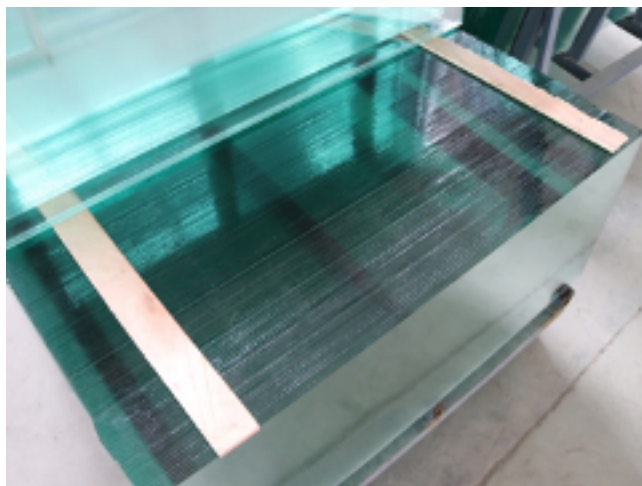
11.1.4 Vidrio templado

La cubierta del colector solar puede efectuarse con vidrio templado (Figura 9), el cual permite el paso de la radiación solar y reduce las pérdidas de calor. Se necesita:

Material/Servicio	Precio (USD)*
Vidrio templado de 2x1 m y de 3 o 4 mm de espesor	72

* Precio en mercado local (compañía Carbone). El Anexo 1 comprende una lista (no exhaustiva) de proveedores locales para estos materiales/servicios.

Figura 9: Vidrio templado



Fuente: Alibaba

11.1.5 Aislante

El colector solar debe contener un aislante que puede ser lana de vidrio ya que provee aislación térmica al sistema haciendo más eficiente la transmisión de calor al agua. Se precisa:

Material/Servicio	Precio (USD)*
Lana de vidrio 2x1 m y 50 mm espesor	43
Perfil en L (2 unidades)	20

* Precio en mercado local sin ITBMS (compañía Colex International).

Figura 10: Lana de vidrio



Fuente: Covialsa

11.1.6 Acoples por compresión

Se requieren acoples de bronce por compresión para conectar el colector al tanque y cerrar las salidas.

Material/Servicio	Precio (USD)*
2 acoples de bronce ciegos para tubos 3/4	10
2 acoples de bronce conectores tubos 3/4	10
Costo importación**	3.4

* Precio mercado internacional (envío gratis).

** ITBMS 7% y DAI 10% según partida arancelaria para bronce trabajado 74.07.⁵⁵

Figura 11: Acoples por compresión



Fuente: Mercado Libre México

55 https://www.ana.gob.pa/w_ana/images/ANA_pdf/arancel/arancel_2018/Arancel_Nacional_2018.pdf

11.1.7 EPDM (etileno-propileno dieno monómero)

Se utiliza EPDM (elastómero que resiste altas temperaturas y radiaciones UV) en los colectores solares para evitar el puente térmico entre el tubo del colector y la carcasa, así como para evitar la entrada de suciedad al actuar como un sellador.

Material/Servicio	Precio (USD)*
4 cauchos de 20 mm	0.6
Costo importación**	0.042

* Precio en el mercado internacional (envío gratis).

** ITBMS 7% según partida arancelaria para arandelas de caucho 40.06.⁵⁶

Figura 12: EPDM



Fuente: IndiaMART

11.1.8 Pintura placa absorbadora

Se pinta de negro mate la placa absorbadora para aumentar la captación de la radiación solar y la transmisión de la misma en forma de calor. Para esto se precisa:

Material/Servicio	Precio (USD)*
Pintura negro mate para alta temperatura*	4
Proceso de pintado hora hombre **	2.22

* Precio promedio en el mercado local en el mercado para material.

** Precio basado en pago mínimo para empresas de manufactura en territorio nacional según Ministerio de Trabajo Decreto 424 de 2019.⁵⁷ El costo mínimo para zonas de actividad económicas especiales y ZLC es USD 3.5 y USD 3.2 por hora respectivamente.

⁵⁶ https://www.ana.gob.pa/w_ana/images/ANA_pdf/arancel/arancel_2018/Arancel_Nacional_2018.pdf
⁵⁷ Decreto 424 de 2019 <https://www.mitradel.gob.pa/el-salario-minimo-en-panama/>

11.1.9 Ensamblado

El ensamblado de las partes para formar el colector solar de las características antes descrita requerirá de 8 horas hombre: (horas hombre para ensamblado colector)

Material/Servicio	Precio (USD)*
Ensamblado 1 hora hombre	2.22

* Precio basado en pago mínimo para empresas de manufactura en territorio nacional según Ministerio de Trabajo Decreto 424 de 2019.⁵⁸ El costo mínimo para zonas de actividad económicas especiales y ZLC es USD 3.5 y USD 3.2 por hora respectivamente.

11.2 Características del tanque de almacenamiento de agua

Como se mencionó en el apartado 3, hay dos tipos de tanque de almacenamiento. Para el propósito de esta guía nos centraremos en los tanques horizontales que generalmente se usan en equipos termosifónicos. Las características del tanque descrito a continuación son las de un sistema directo de 200 litros. Se detallan a continuación los costos de cada parte para constituir 1 termotanque de 200 litros.

Componentes para fabricar el tanque de almacenamiento de 200 L

- ▶ Tanque interno y externo
- ▶ Material aislante

11.2.1 Tanque interno y externo para el SCSA a fabricar

El tanque interno de acero inoxidable, con un diámetro de 370 mm y 1.7 m de largo, contiene el agua caliente proveniente del colector solar. El tanque externo (chapa de acero prepintada) brinda protección al sistema y tiene un diámetro de 480 mm con 1.8 m de largo. Deben contar con 5 salidas: la conexión de entrada de agua, la conexión de salida, salida para purga y salida de válvula de presión. Los cilindros deben contar con niples de acero inoxidable de 3/4 de 80 mm de largo roscados en una punta. La distancia entre el tanque interno y externo es de 55 mm.

Material/Servicio	Precio (USD)*
Acero inoxidable 304 0.6mm de 1.25x2.5m	62
Acero común pre-pintado de 1.25x2.5m 0.4 mm	20
Importación acero prepintado**	1.4
5 niples de acero inoxidable de 3/4 longitud 80 mm (rosca macho)	12.50
Mano de obra fabricación***	60

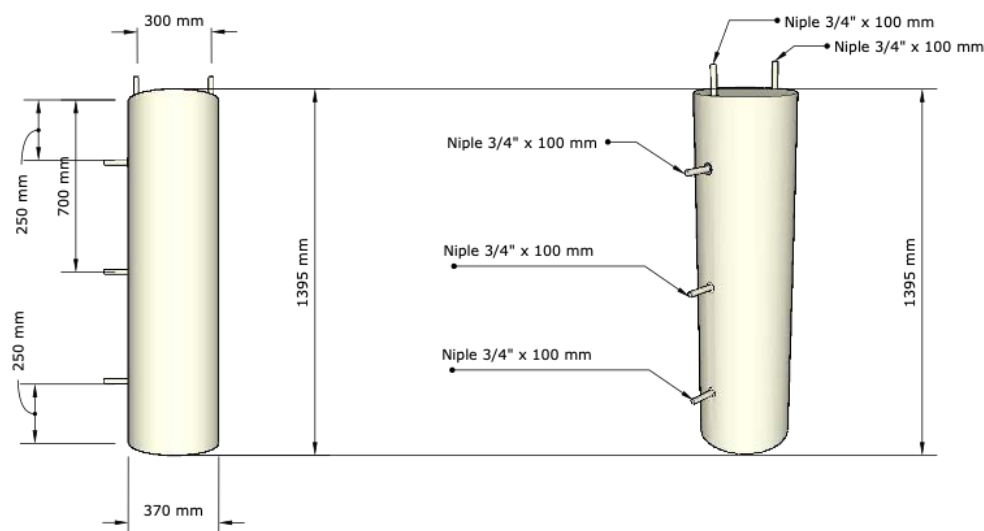
58 Decreto 424 de 2019 <https://www.mitradel.gob.pa/el-salario-minimo-en-panama/>

* Precio promedio en el mercado local e internacional. El Anexo 1 comprende una lista (no exhaustiva) de proveedores locales para estos materiales/servicios.

** ITBMS 7% según partida arancelaria para acero 72.10.⁵⁹

***El costo de soldadura fue estimado (por falta de respuesta local por COVID-19) basado en otros mercados de la región y la relación entre los sueldo mínimo para cada país

Figura 13: Dimensiones del tanque externo.



Versión 1: El tanque trabaja con agua a presión atmosférica.
Versión 2: El tanque soporta 6 Kg/cm² de presión
Todo en acero inoxidable 304 o bien en acero enlozado.

Fuente: Elaboración propia del equipo Termosolar Panamá

11.2.2 Aislante

Entre el tanque interno y el externo se utiliza un aislante para evitar la pérdida de calor del agua almacenada. El aislante utilizado es poliuretano para lo que se requiere:

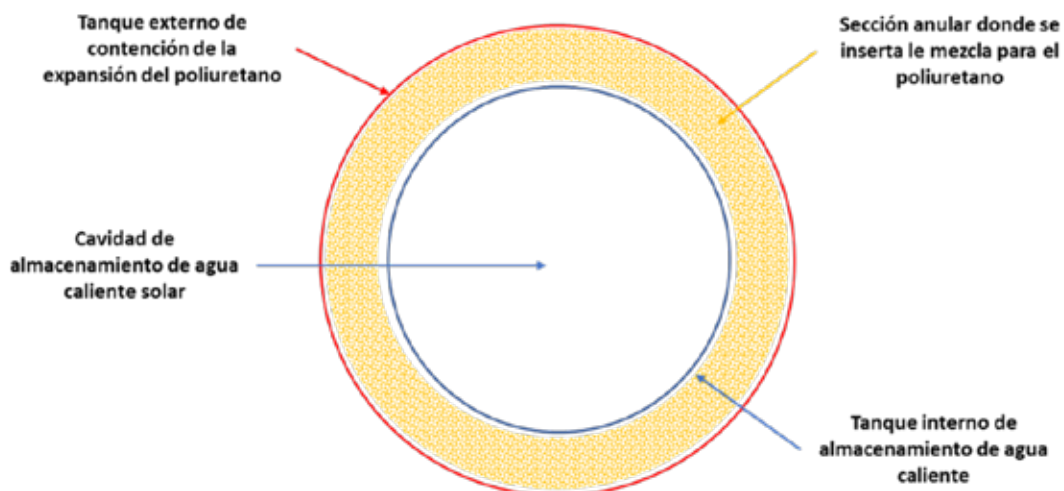
Material/Servicio	Precio (USD)*
5 kg de mezcla polioli e isocianato por tanque	39
Mano de obra**	2.22

* Precio en el mercado local (compañía Fibro Pinturas). El Anexo 1 comprende una lista (no exhaustiva) de proveedores locales para estos materiales/servicios. ** Precio basado en pago mínimo para empresas de manufactura en territorio nacional según Ministerio de Trabajo Decreto 424 de 2019.⁶⁰ El costo mínimo para zonas de actividad económicas especiales y ZLC es USD 3.5 y USD 3.2 por hora respectivamente.

⁵⁹ https://www.ana.gob.pa/w_ana/images/ANA_pdf/arancel/arancel_2018/Arancel_Nacional_2018.pdf

⁶⁰ Decreto 424 de 2019 <https://www.mitradel.gob.pa/el-salario-minimo-en-panama/>

Figura 14: Poliuretano



Fuente: Elaboración propia del equipo Termosolar Panamá

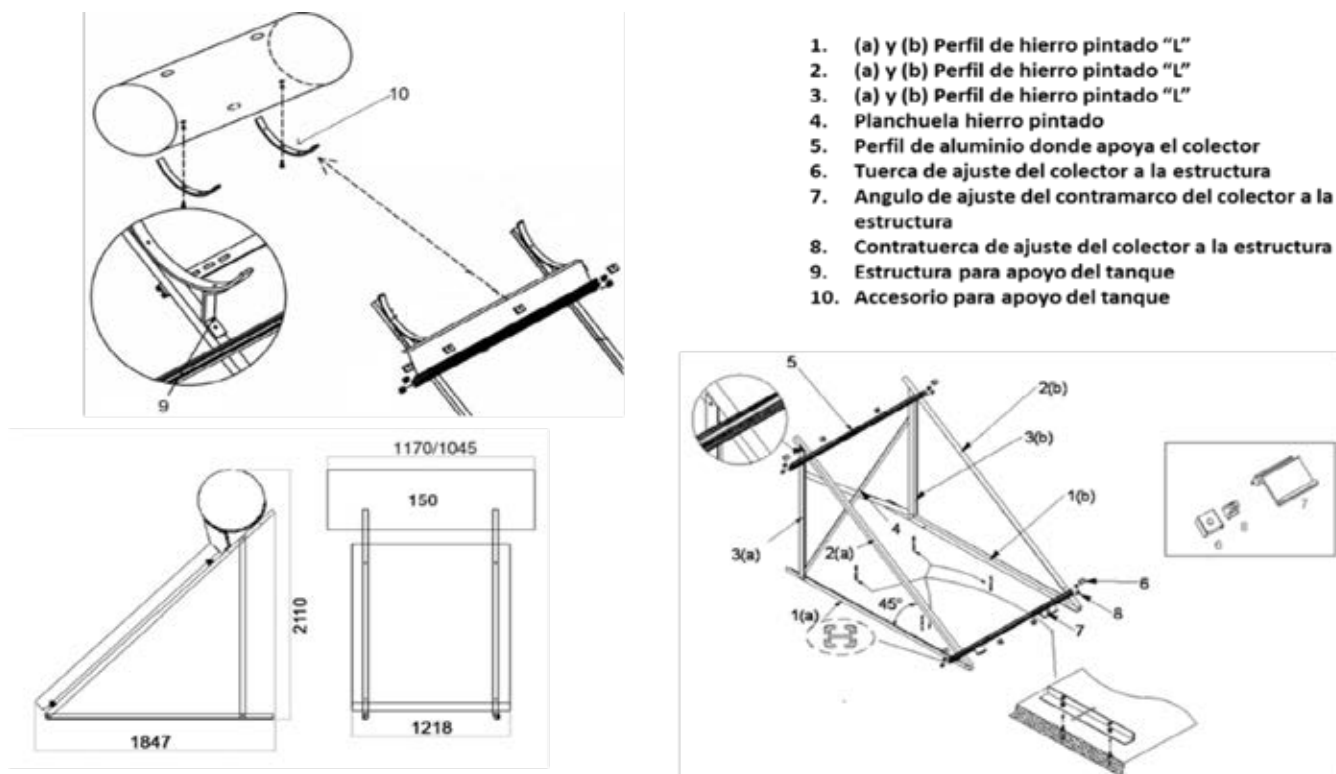
11.3 Estructura de soporte para el SCSA a fabricar

La estructura de soporte da la inclinación al colector solar y sostiene el tanque de almacenamiento por encima del mismo.

Material/Servicio	Precio (USD)*
2 perfiles L de hierro o acero prepintado de 1mm de espesor de 2.60 m de largo	6
2 perfiles L de hierro o acero prepintado de 1mm de espesor y 1.85 m de largo	6
2 perfiles L de hierro o acero prepintado de 1mm de espesor y 1.5 m de largo	6
2 planchuelas de hierro negro 1mm de espesor, 30 mm de ancho y 1.50 m de largo	9

* Precio aproximado en el mercado local. El Anexo 1 comprende una lista (no exhaustiva) de proveedores locales para estos materiales/servicios.

Figura 14: Ejemplo de estructura de soporte



Fuente: Salvador Escoda S.A. , 2011

11.4 Accesorios para el SCSA a fabricar

Material/Servicio	Precio en mercado nacional (USD)*
1 válvula alivio presión 3Kg	10
1 tubo flexible de acero inoxidable para agua caliente de 3/4 de 40 cm de largo	15
Etiquetas, packaging	5**

* Precio promedio en mercado local. Calculado como un 10% de los costos antes señalados. El Anexo 1 comprende una lista (no exhaustiva) de proveedores locales para estos materiales/servicios.

11.5 Equipos necesarios en planta de ensamblaje

A continuación, se listan los equipos básicos necesarios en la planta de ensamblaje.

Equipo	Precio en mercado nacional (USD)*
Mesa de trabajo de 3 x 3 m	500
Compresor de aire de 300 L	1,000
Pistola para pintar	35
Extractor de aire para ventilación industrial (sala de pintado)	100
Amoladora angular	40
Amoladora de banco	180
Sierra circular para aluminio	400
Sierra de banco para aluminio	750
Sierra de banco para hierro	250
Soldadora Mig-Tig para hierro y aluminio	400
Taladro de banco	350
Atornillador eléctrico	150
Materiales adicionales (tornillos, tuercas, mechas, etc.)	2,000**
Escuadra combinada	12
Escuadra prensa	70
Remachadora hidráulica	200
Zunchadora semiautomática	500
Computadora	1,400
Lector óptico de código de barras	35
Impresora de etiquetas	450
Grúa móvil pequeña manual con ruedas	300
Apilador manual	1,500
Inyectora de poliuretano	3,000
Cortadora de chapa	8,000

* Precio promedio en el mercado. ** Calculado como un 10% de los costos señalados en la tabla.

ANEXO 2 – PROVEEDORES DE HERRAMIENTAS E INSUMOS NECESARIOS PARA LA FABRICACIÓN DE SCSA

EMPRESA	SERVICIOS / PRODUCTOS	SITIO WEB
Proveedores de Tuberías de cobre		
Colex International	Tubos de cobre y lana de vidrio	https://colexinternational.com/home.php?pais=PA
Copper Group	Tubos de cobre	http://www.coppergroupint.com/
Praesa	Tubos de cobre	https://www.preasapanama.com/
BTE&OEM (China)	Tubos de cobre con aletas de aluminio soldadas y recubrimiento absorbente	Importar a través de Alibabab
Proveedores de Aluminio / Perfiles / Acero / Vidrio Templado		
Metalpan	Perfiles, acero, aluminio, tornería	http://www.metalpan.com/
Mega Aluminio	Perfiles, acero, aluminio	https://www.megaaluminiopanama.com/
Alumicentro	Perfiles, acero, aluminio	https://www.alumicentro.com/
Carbone	Perfiles aluminio, aluminio, vidrio templado	https://www.empresascarbone.com/
Extralum	Perfiles aluminio y vidrio templado	https://www.extralum.com/
SUIMPORT	Aluminio, acero inoxidable	https://suimportpanama.com/
Tecno Acero	Acero inoxidable 304	http://tecnoaceropanama.com/index.php/aceros-inoxidables/
Proveedores de Servicios		
Talleres industriales	Soldadura y estampado	http://www.talleresindustriales.com/
Industrias Murcia	Soldadura y estampado	http://www.industriasmurcia.com/
Tornería Especializada Galan	Soldadura y estampado	https://torneriagalan.blogspot.com/
Mundo Inoxidable	Armado termotanque	http://www.mundoinoxidable.com/
Metálicas Carmona	Armado termotanque	https://metalicascarmona.com/
Proveedores de accesorios y químicos		
Casa Egeo	Accesorios y acoples	https://www.casaageo.com/

Forsa Panama	Accesorios y acoples	https://forsapanama.com/
BV Químicos	Poliol e isocianato	http://www.bvquimicos.com/index.html
Fibro Pinturas	Poliol e isocianato	http://fibropinturas.net/index.php/productos/
Proveedores de herramientas y accesorios		
Do It Center	Herramientas y accesorios	https://www.doitcenter.com.pa/
PEMCO	Herramientas y accesorios	http://www.pemco.com.pa/index.php
Makita	Herramientas y accesorios	https://makitalatinamerica.com/csa_panama.html
Cochez y Cia	Herramientas y accesorios	https://www.cochezycia.com/
Novey	Herramientas y accesorios	https://www.novey.com.pa/
HIDROCA	Herramientas y accesorios	http://www.hidrocapanama.com/index.php

ANEXO 3 – PROVEEDORES DE TECNOLOGÍA SOLAR TÉRMICA PARA EL MERCADO PANAMEÑO

Lista de proveedores de tecnología solar térmica en Panamá					
	Proveedor	Contacto	E-mail	Dirección	Página Web
1	COMERCIALIZADORA GENERAL SOLAR	Ing. Alejandro Garcia Ing. Juana Jarquin	Alejandro.garcia@modulosolar.com / juana.jarquin@modulosolar.com.mx	Atlacomulco 136, Morelos, México.	https://modulosolar.com/mx/
2	NEO DIGITAL	Ing. Monica Escalante Ing. Marielys Solis	Monica.escalante@neodigital.co / marielys.solis@neodigital.co	Oceanía Business Center Torre 2000, piso 43 Punta pacífica, Panamá República de Panamá	https://www.neodigital.co/
3	PASS S.A	Ing. Vicente Puga Ing. Noribel Gonzalez	vpuga@passsa.com / ngonzalez@passsa.com	vía Porras, Local # 10 detrás del Price Smart de vía Brasil. Panamá	https://passsa.com/
4	ENSA SERVICIOS	Ing. Melillo Carlo	cmelillo@ensaservicios.com	PH ENSA, Santa Maria Distrito de negocios, Juan Díaz. Panamá	http://www.ensa.com.pa
5	CLEER ENERGÍA	Ing. Julio Cruz	Julio.cruz@cler-energia.com	AvCra. 15 # 100 - 69 Ofi. 603 - Bogota, Colombia.	http://www.cler-energia.com/
6	REFEEL	Ing. Augusto Schlager	Augusto.s@refeel.eu	PH Domino, Vía España, Ciudad de Panamá. Panamá	http://www.refeelpanama.com/